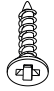
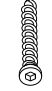

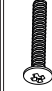















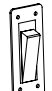





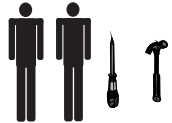
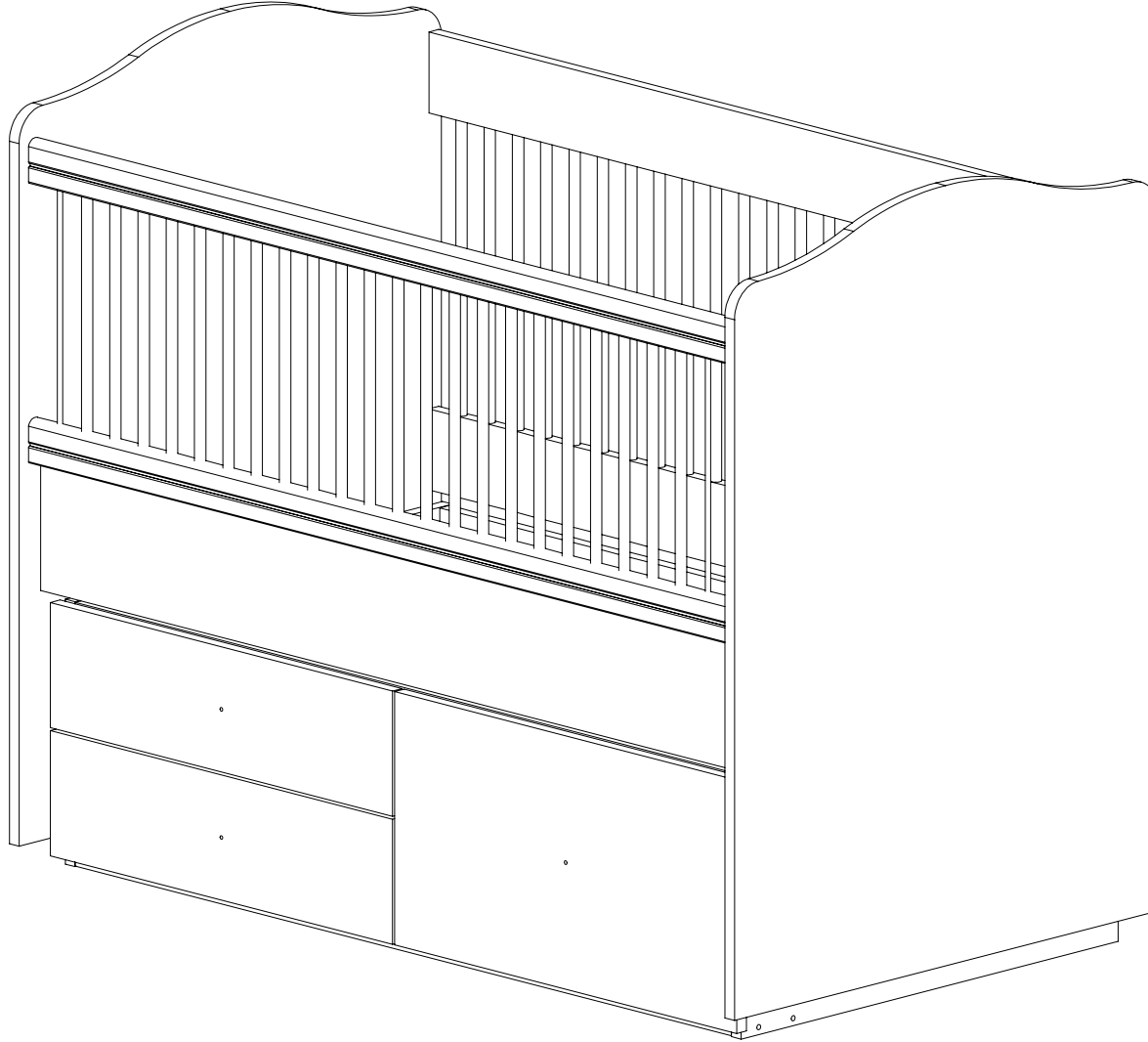


MALZEMELER

FITTINGS

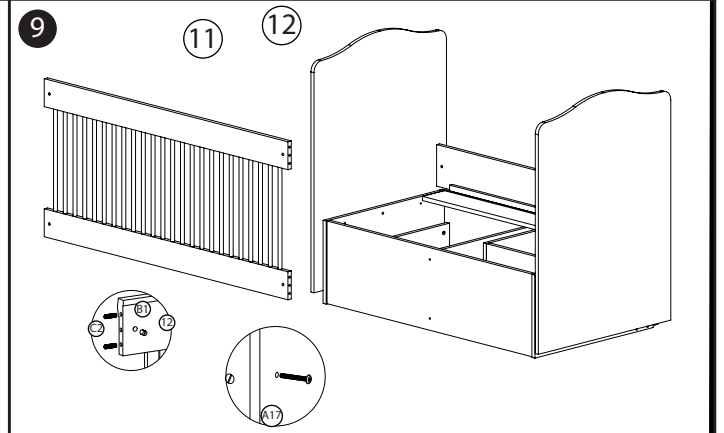
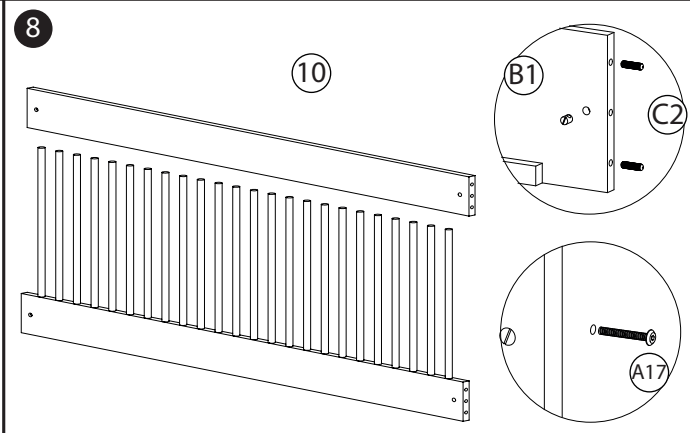
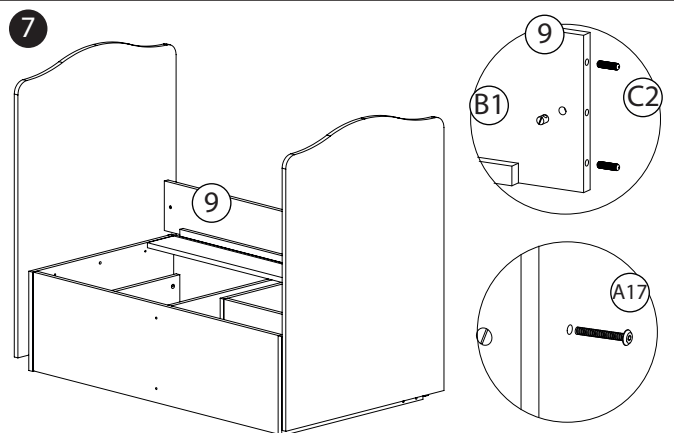
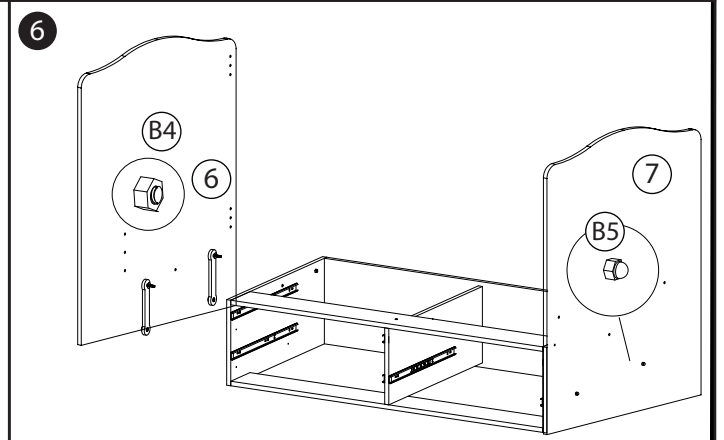
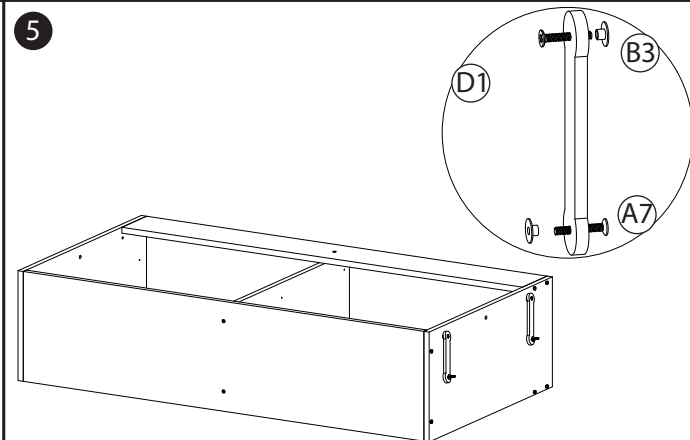
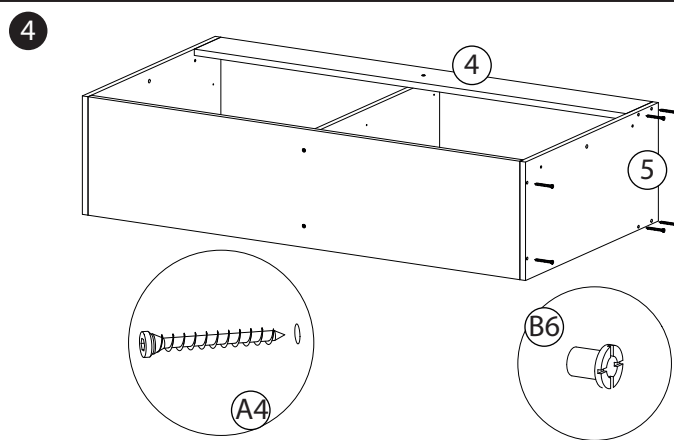
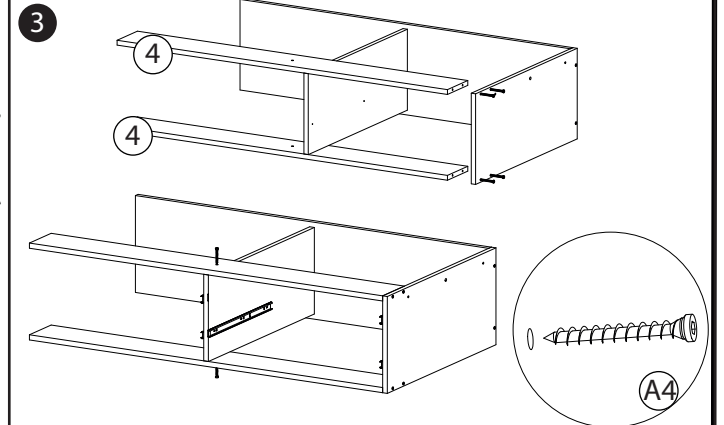
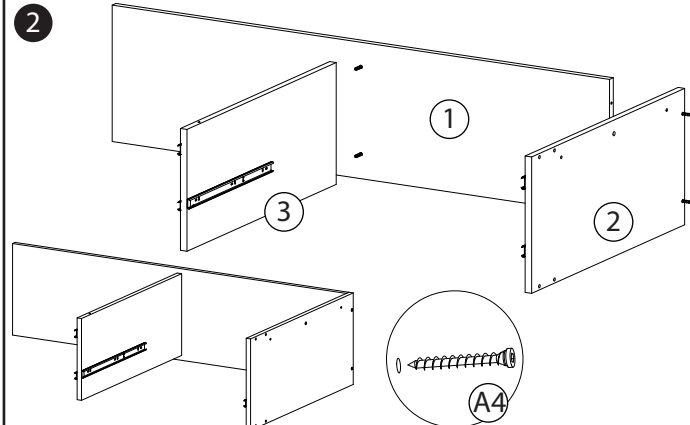
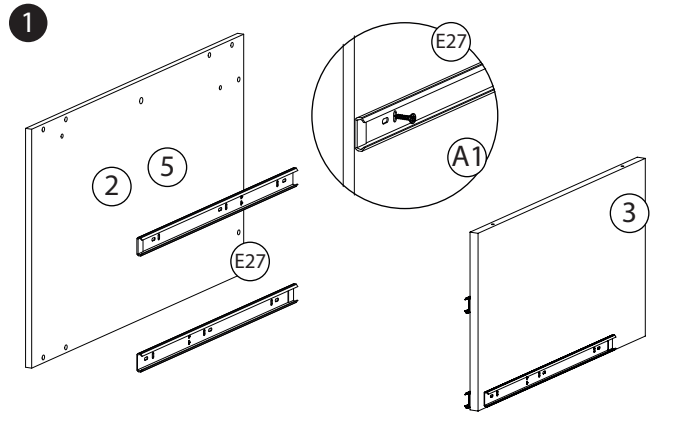
KOD / CODE

																									
3,5 x 16	6 x 50	4 mm	M6 x 40	M6 x 25	M2 x 22	M6 x 60	M6 x 50								ø8 x 30										
A1 x 48	A4 x 28	A5 x 1	A7 x 8	A8 x 4	A10 x 3	A15 x 2	A17 x 6	B1 x 6	B3 x 8	B4 x 4	B5 x 4	B6 x 2	C1 x 5	C2 x 22	D2 x 4	F3 x 2	F4 x 2		x2	E27 x 3	F1 x 2	G1 x 8	A6 x 8	A7 x 8	



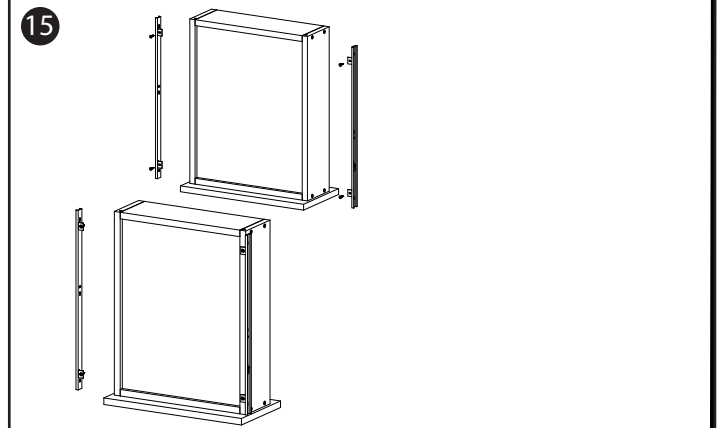
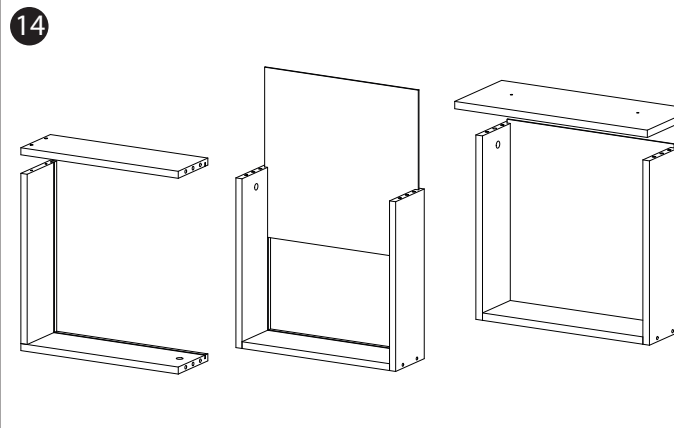
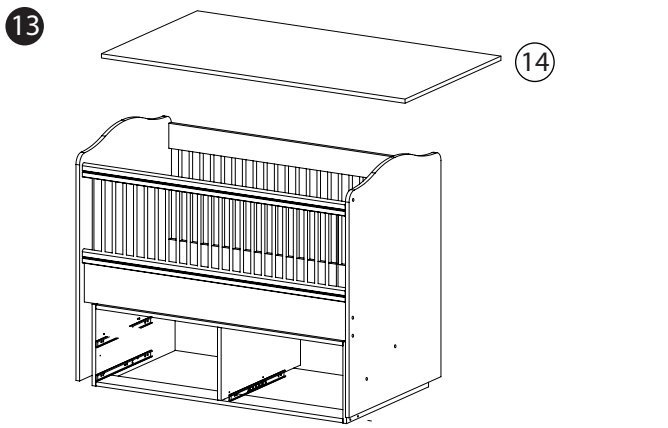
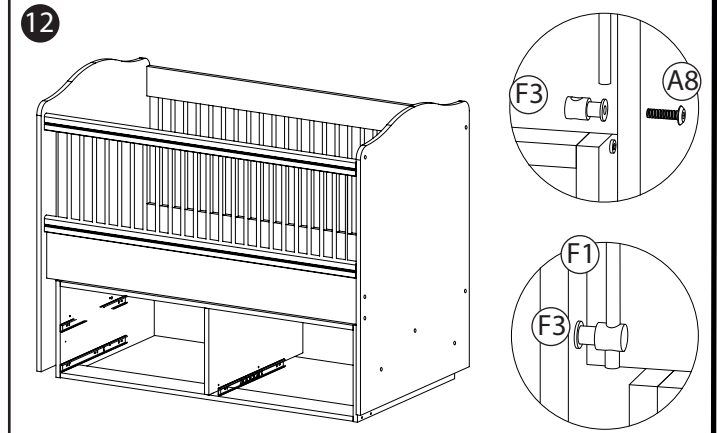
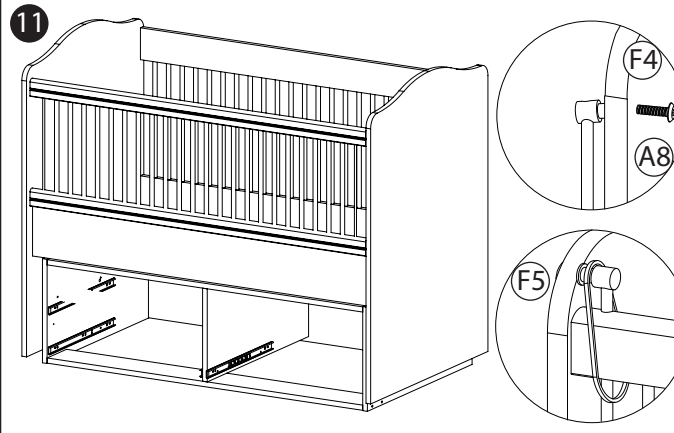
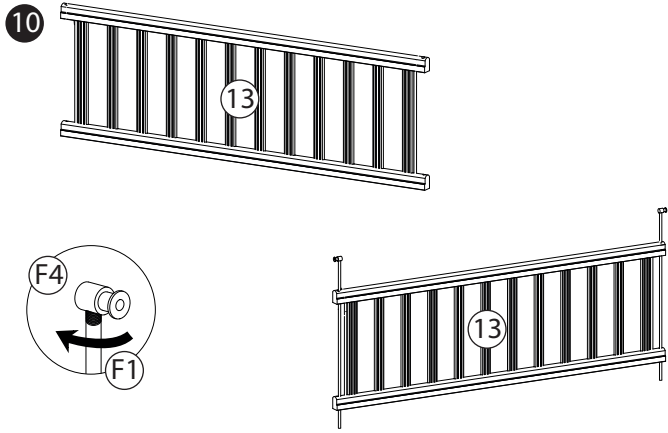
- Yedek malzeme isteklerinizi şemadaki kod ile belirtiniz.
- İLERİDE BAŞVURMAK İÇİN SAKLAYINIZ.





- Yedek malzeme isteklerinizi şemadaki kod ile belirtiniz.
- İLERİDE BAŞVURMAK İÇİN SAKLAYINIZ.





- Yedek malzeme isteklerinizi şemadaki kod ile belirtiniz.
- İLERİDE BAŞVURMAK İÇİN SAKLAYINIZ.

