





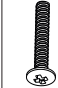

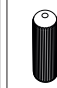






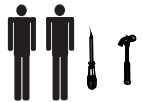
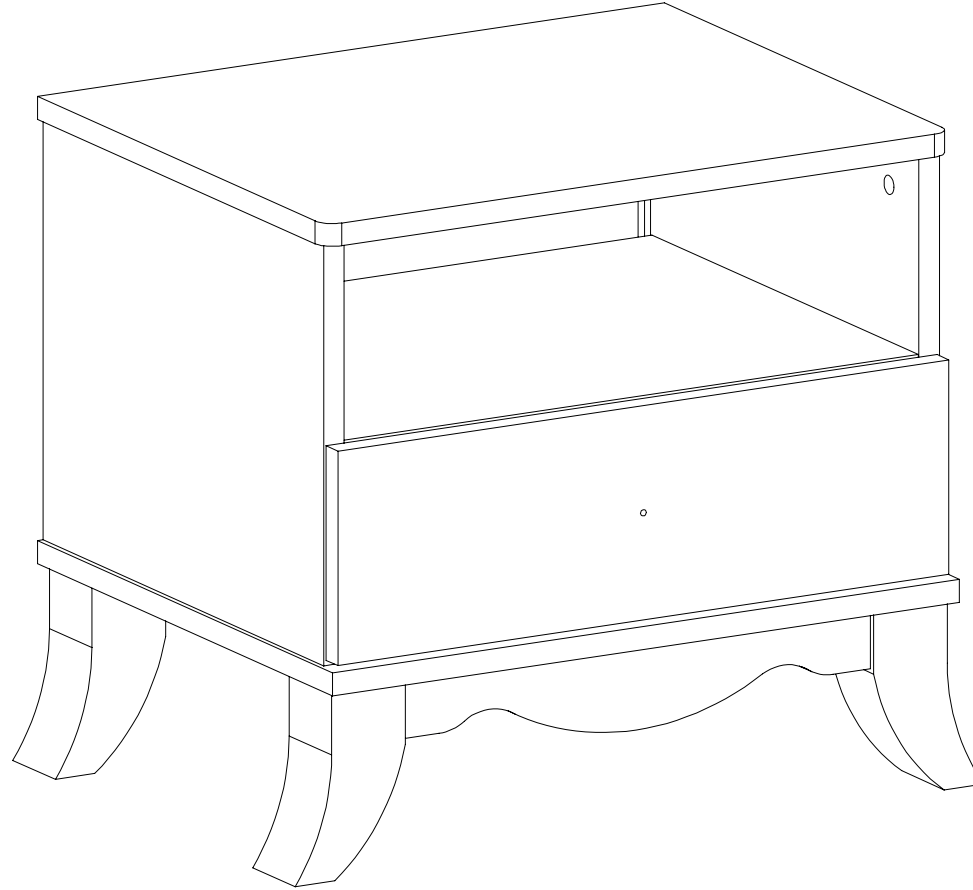


MALZEMELER

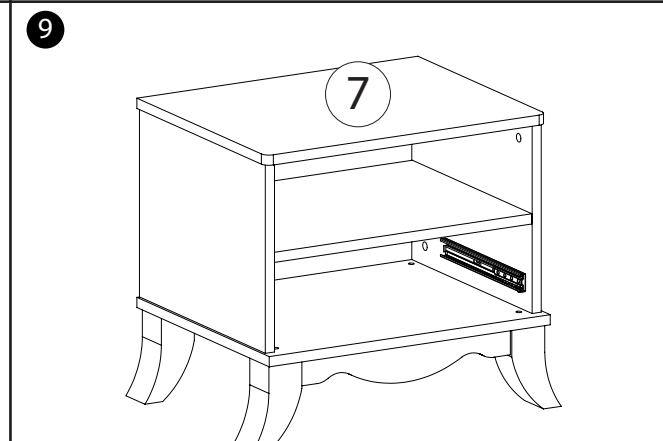
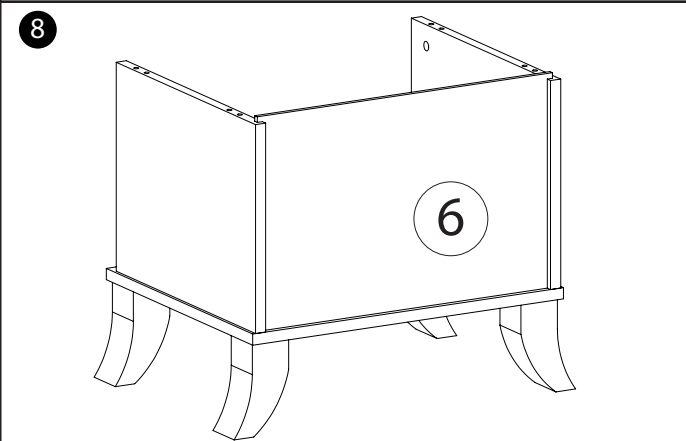
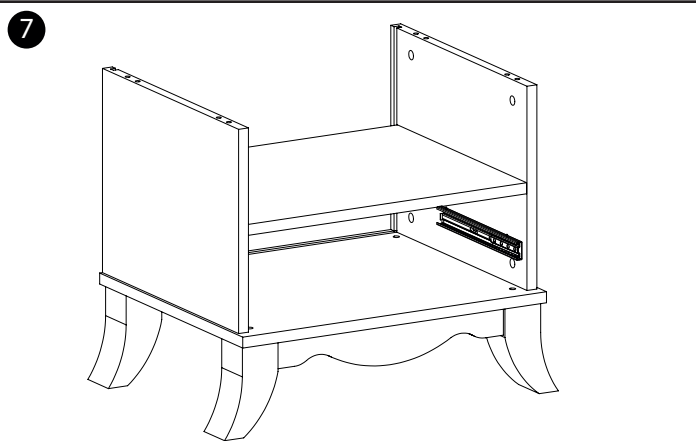
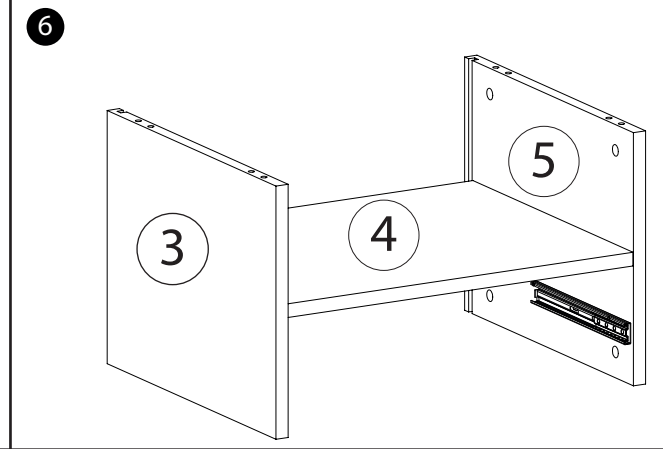
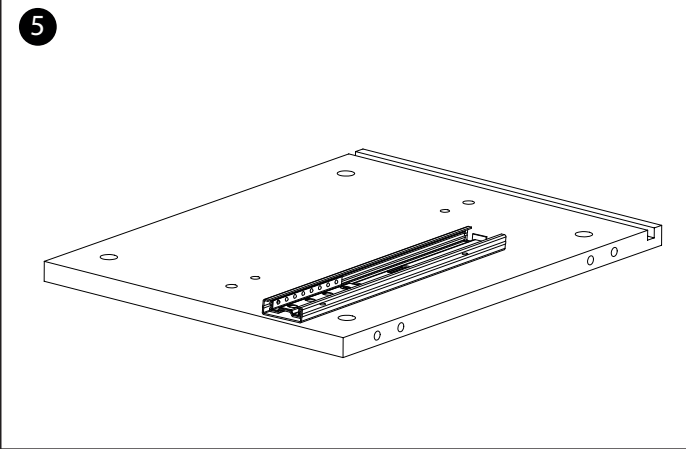
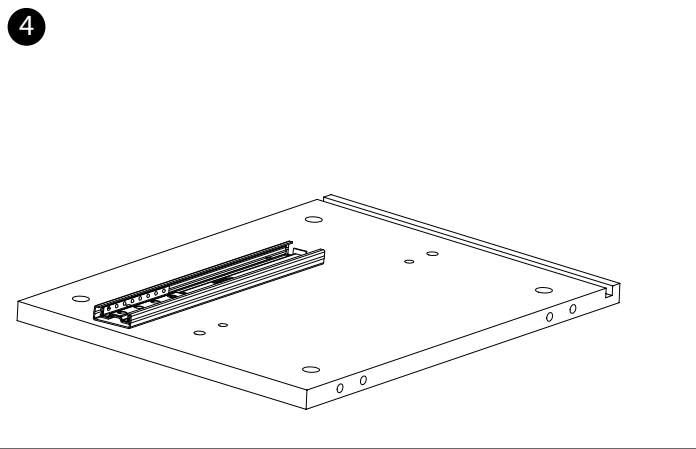
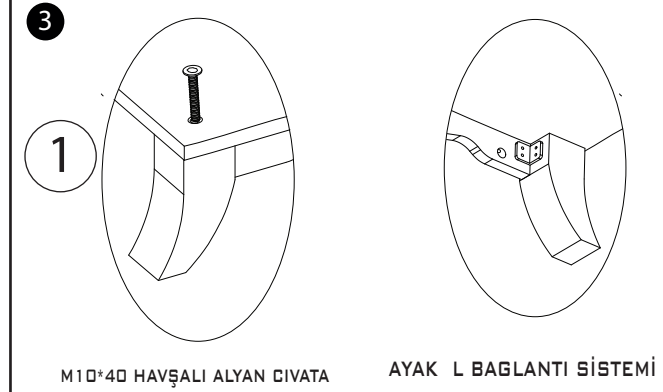
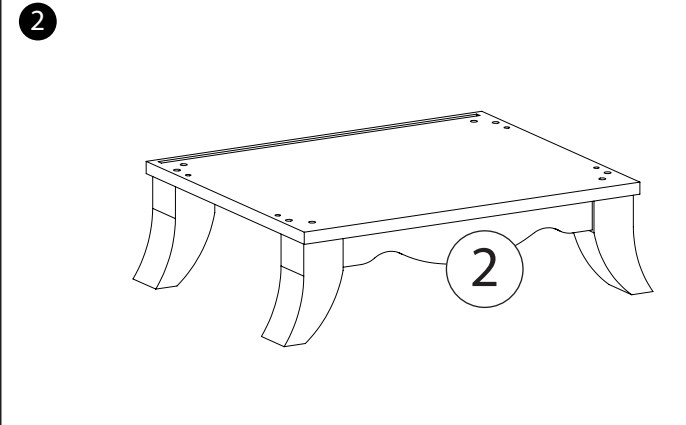
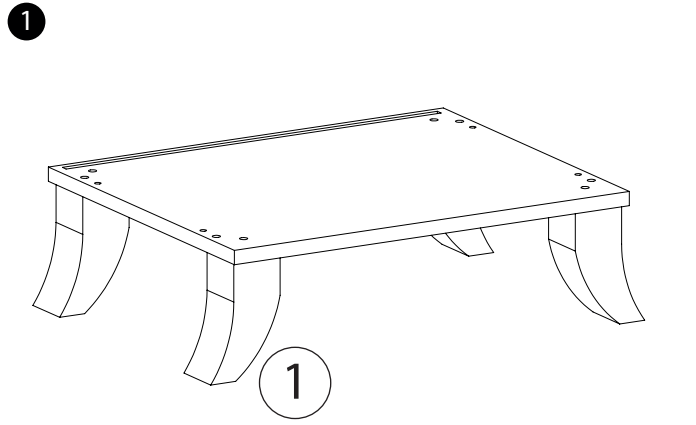
FITTINGS

KOD / CODE

														
3,5 x 16	6 mm	6 x 50	4 mm	M6 x 44	MİTİNGO ALÇAN CIVATA	M4 x 20	Ø8 x 30							
A1 x 24	x 1	A4 x 4	A5 x 1	A6 x 16	x 4	A22 x 1	C2 x 18	C3 x 6	C8 x 16	E27 2 TK	x 2		x 4	

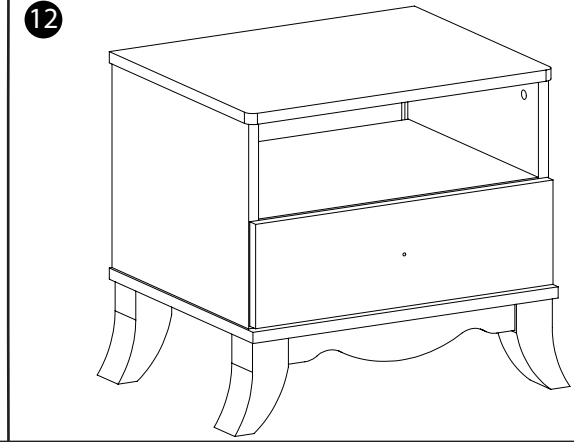
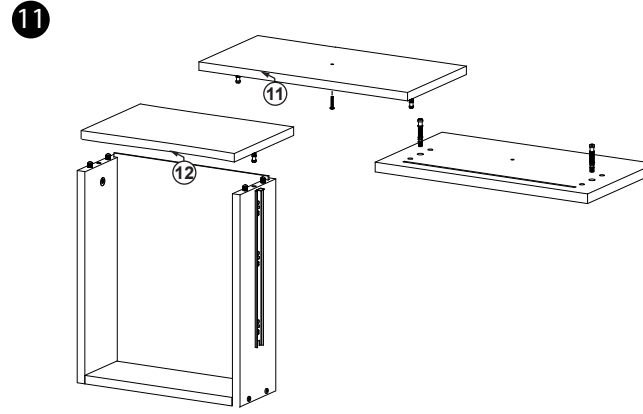
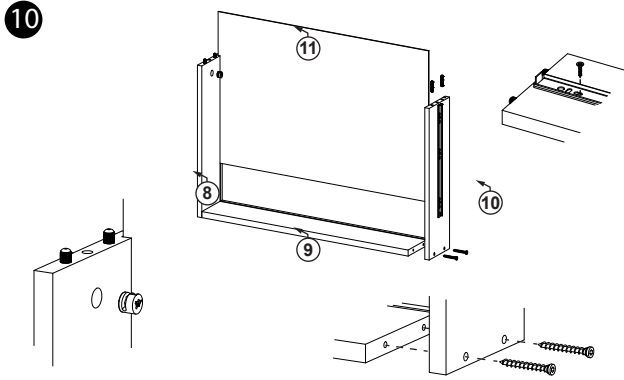


- Yedek malzeme isteklerinizi şemadaki kod ile belirtiniz.
- İLERİDE BAŞVURMAK İÇİN SAKLAYINIZ.



- Yedek malzeme isteklerinizi Őemadaki kod ile belirtiniz.
- İLERİDE BAŐVURMAK İÇİN SAKLAYINIZ.





DİKKAT !!!!!

ÜRÜN MONTAJI YAPILIRKEN

ÜRÜNÜN SABİT KALACAGI YERE YAKIN BİR YERDE KURULMALIDIR

ÜRÜN KURULU DURUMDA BEREĞİNDEN FAZLA İTME VE SÜRÜKLEYEREK

TAŐIMA YAPMAYINIZ

- Yedek malzeme isteklerinizi Őemadaki kod ile belirtiniz.
- İLERİDE BAŐVURMAK İÇİN SAKLAYINIZ.

