




















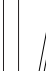


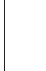
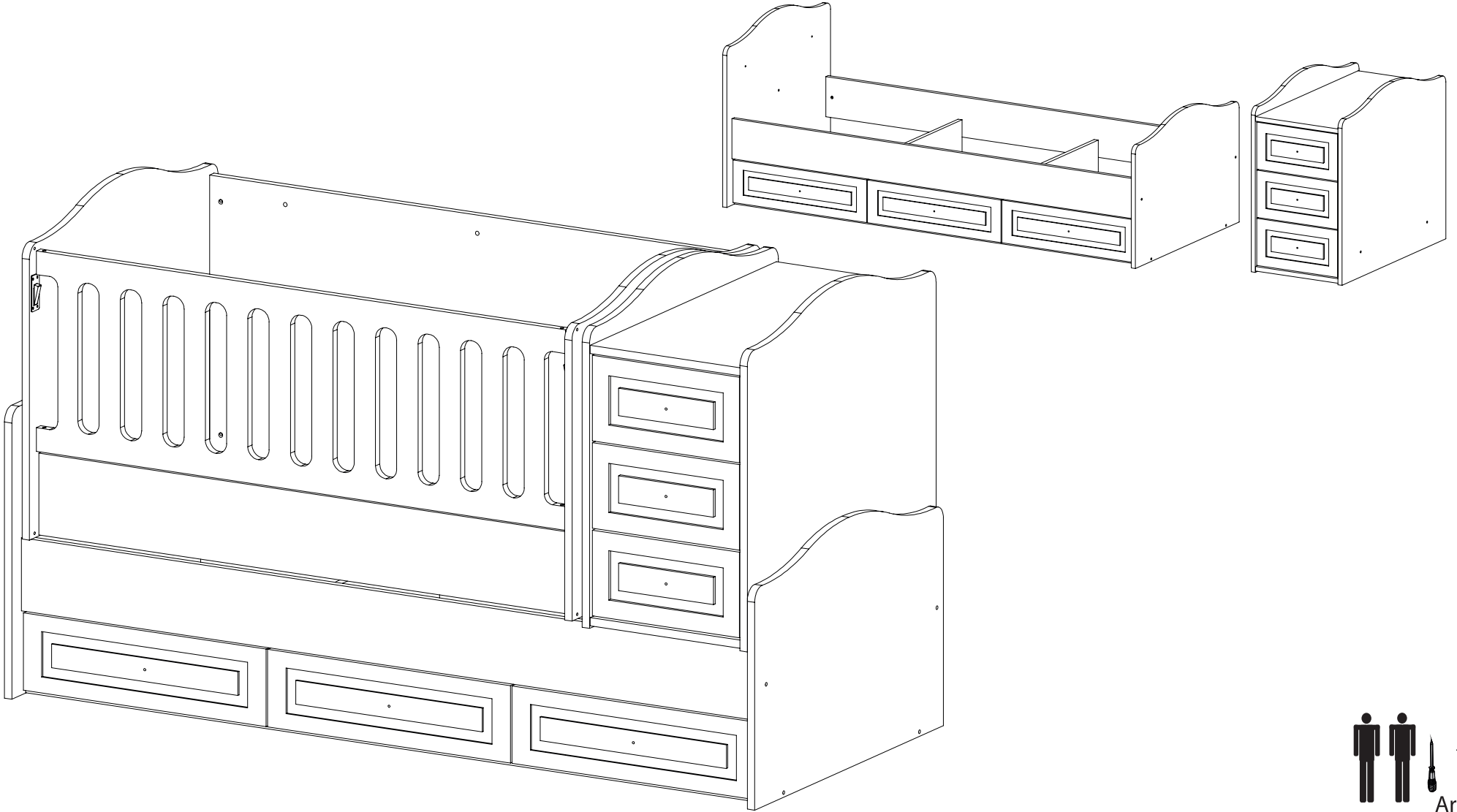


## MALZEMELER

## FITTINGS

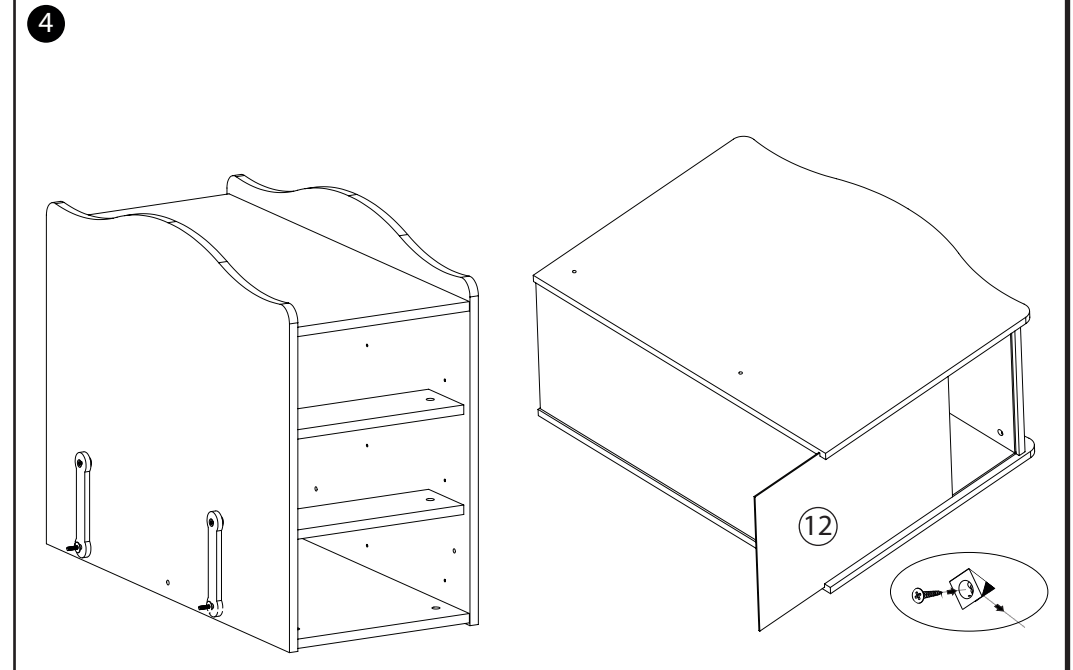
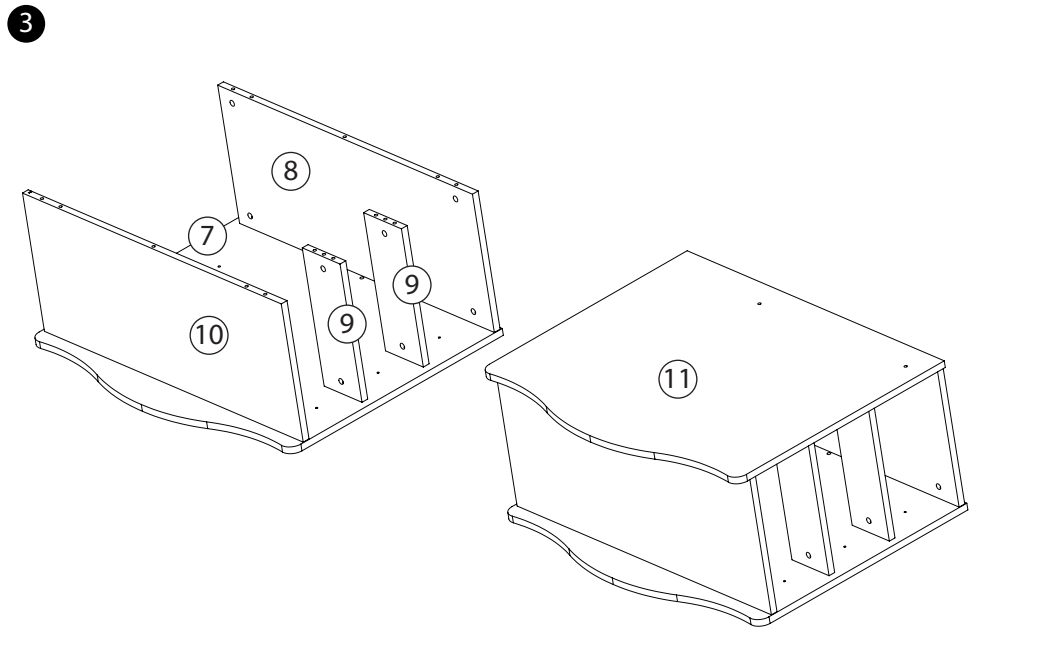
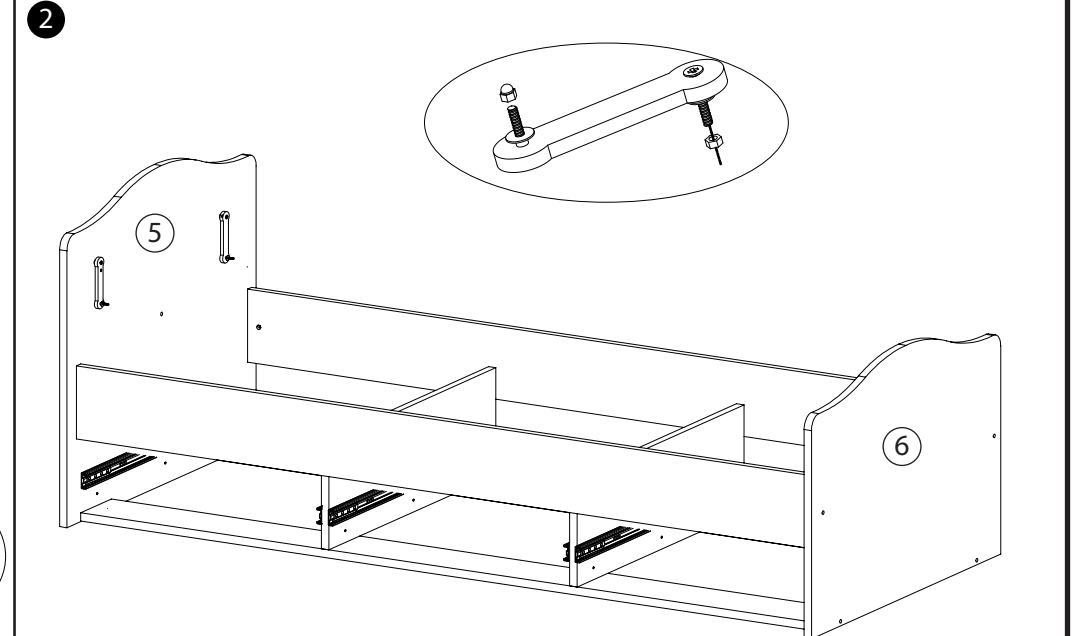
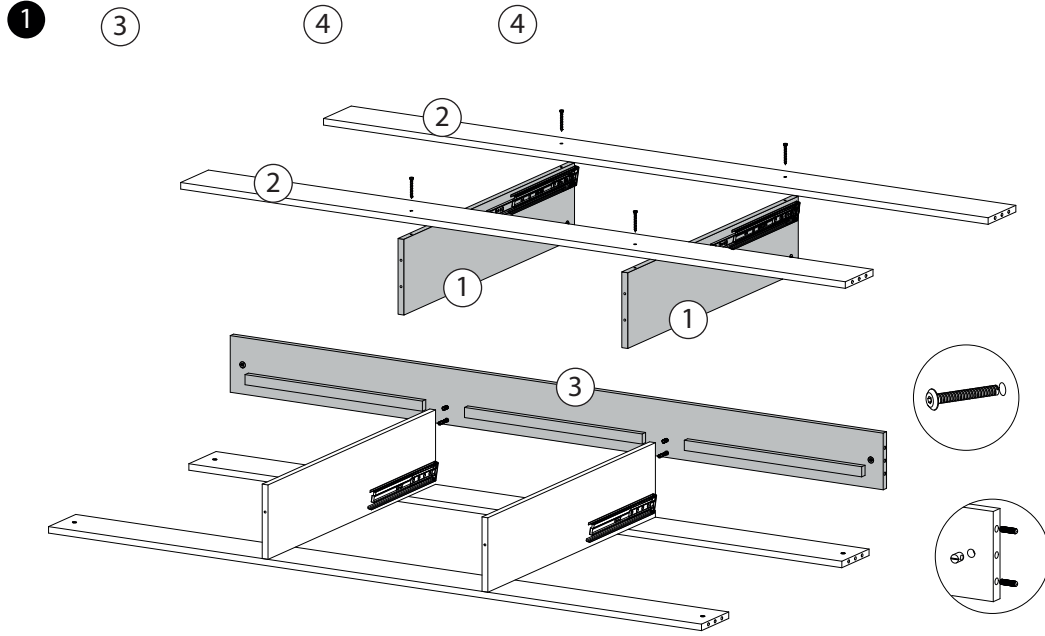
## KOD / CODE

																									
3,5 x 16	6 x 50	4 mm	M6 x 44	M6 x 40	M6 x 22	M4 x 22		M6 x 60	M6 x 50		15 x 11					ø8 x 30									
A1 x 98	A4 x 28	A5 x 1	A6 x 28	A7 x 8	A8 x 4	A9 x 6	B6 x 3	A15 x 2	A17 x 14	B1 x 14	B2 x 28	B3 x 8	B4 x 6	B5 x 2	C1 x 12	C2 x 76	C7 x 28	D2 x 4	E3 6TK	C3 x 6	x2	F1 x 2	F3 x 2	F4 x 2	



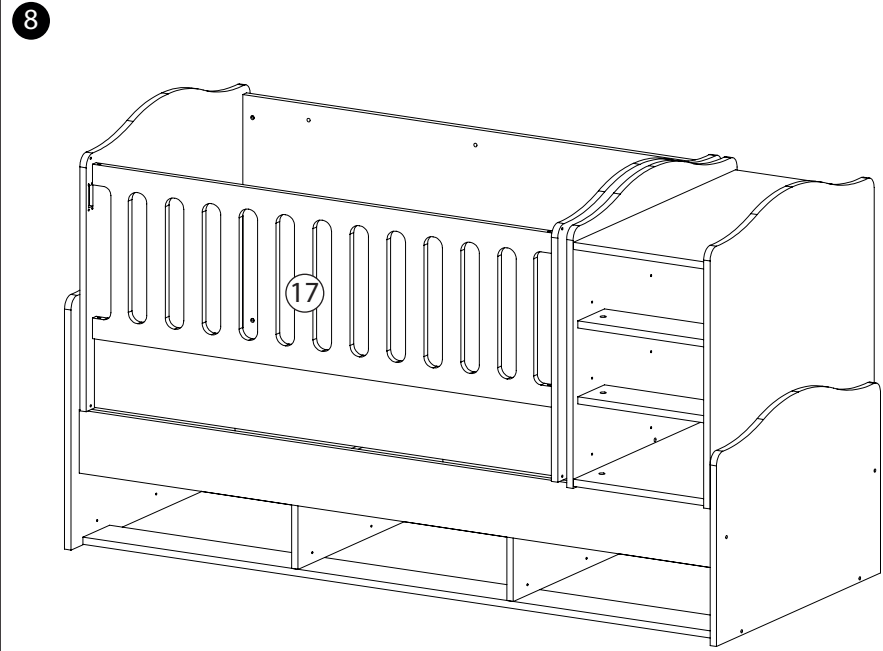
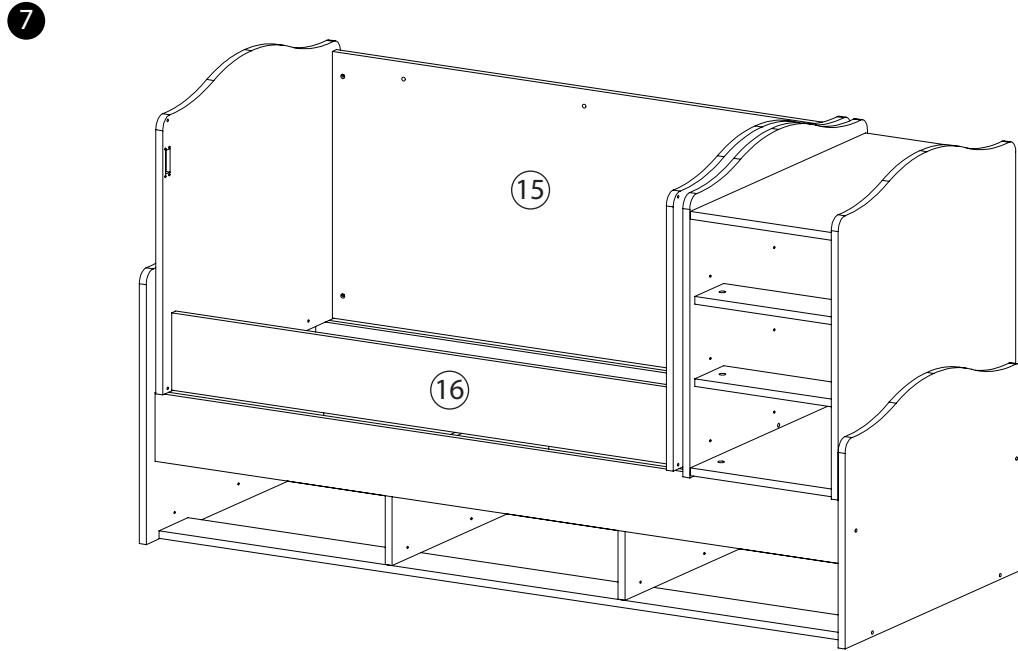
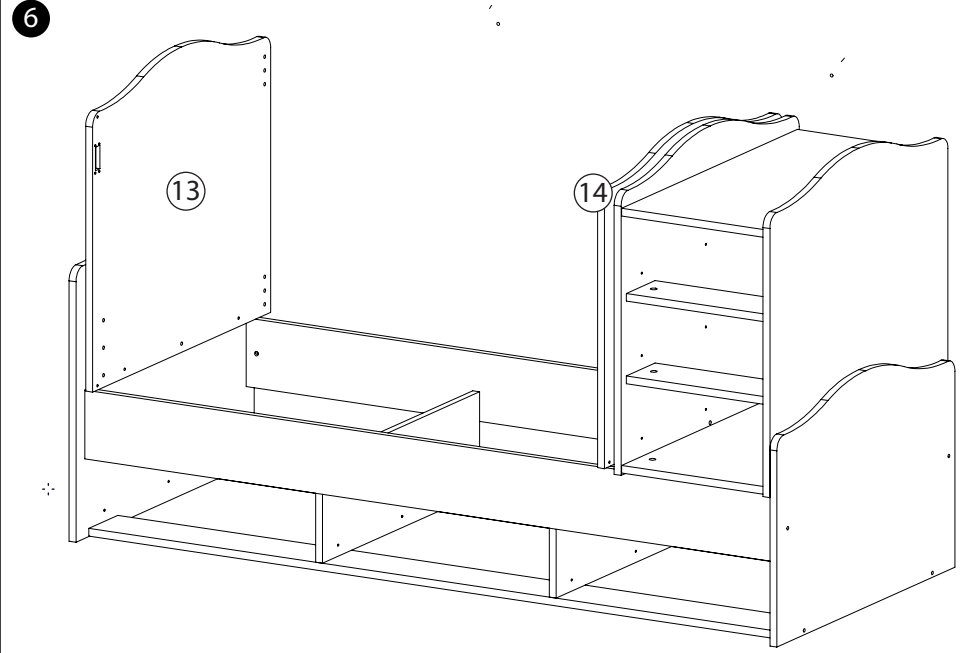
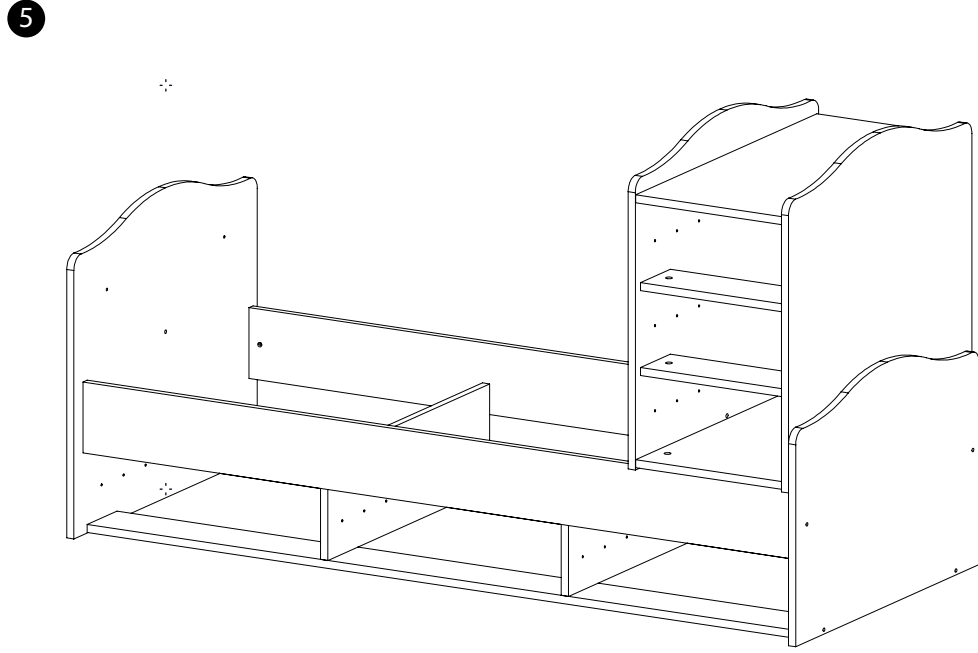
Ar-Ge

- Yedek malzeme isteklerinizi şemadaki kod ile belirtiniz.
- İLERİDE BAŞVURMAK İÇİN SAKLAYINIZ.



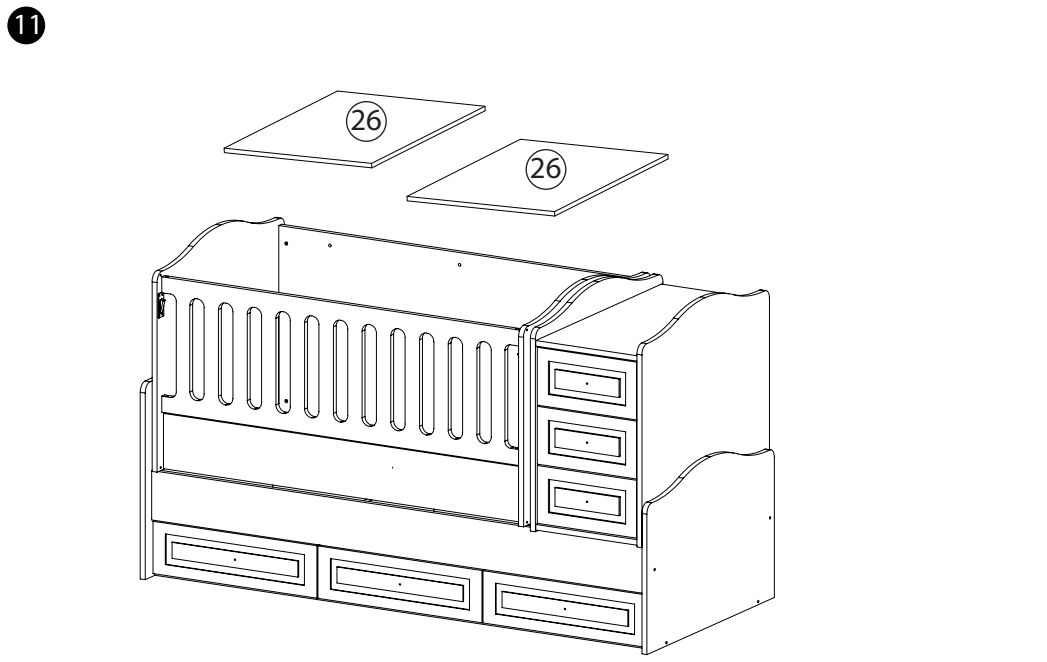
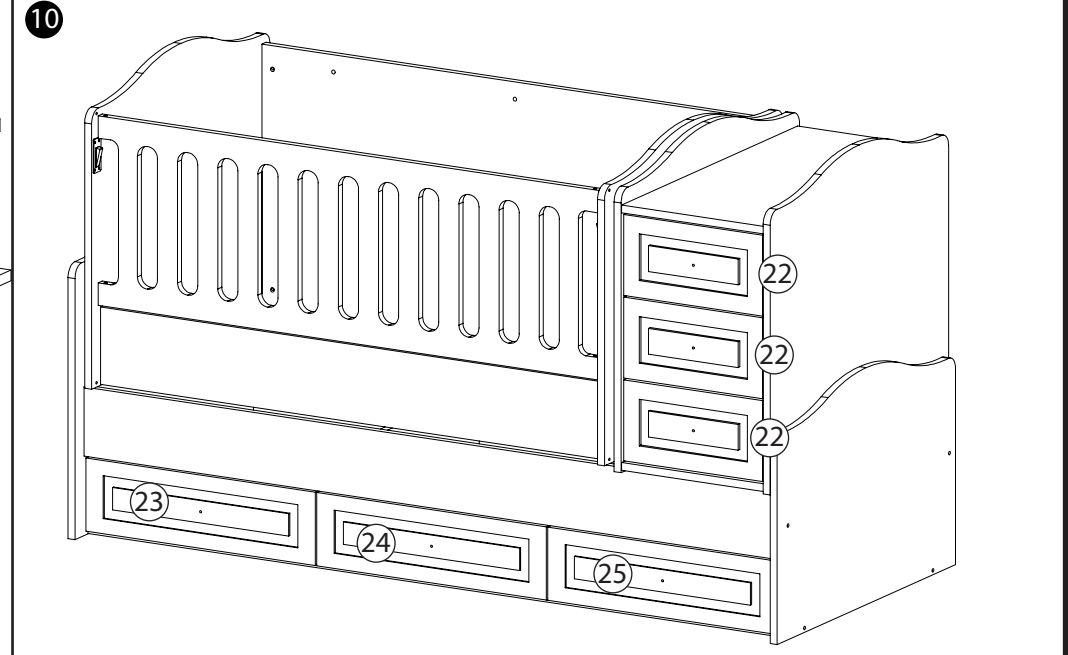
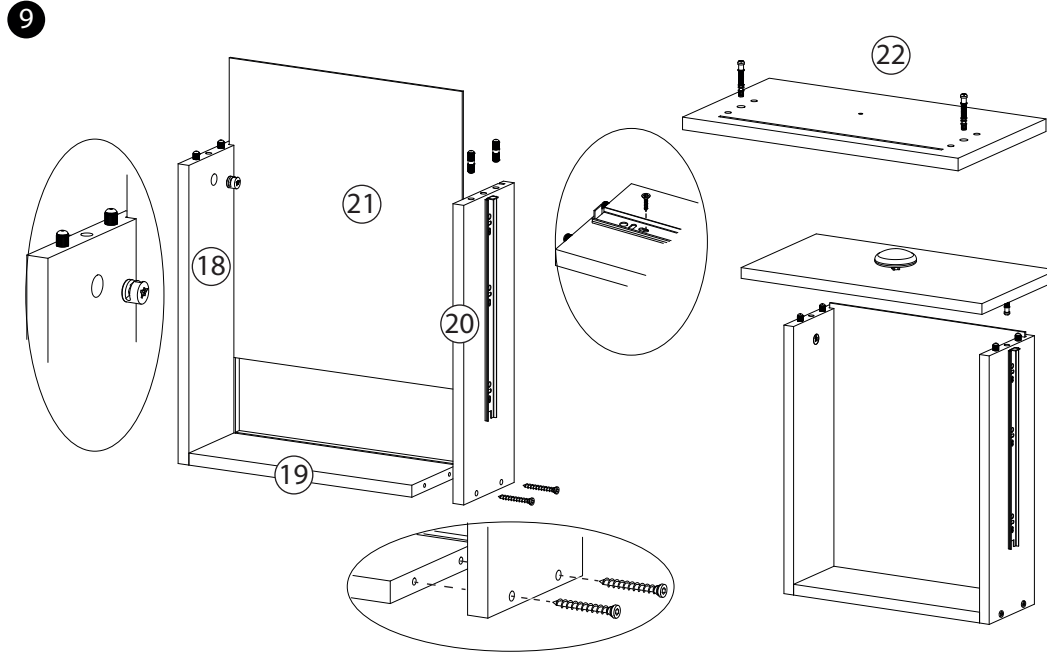
- Yedek malzeme isteklerinizi şemadaki kod ile belirtiniz.
- İLERİDE BAŞVURMAK İÇİN SAKLAYINIZ.





- Yedek malzeme isteklerinizi şemadaki kod ile belirtiniz.
- İLERİDE BAŞVURMAK İÇİN SAKLAYINIZ.





- Yedek malzeme isteklerinizi Őemadaki kod ile belirtiniz.
- İLERİDE BAŐURMAK İÇİN SAKLAYINIZ.

