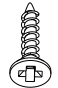

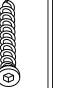





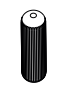


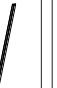





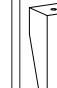
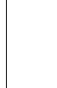
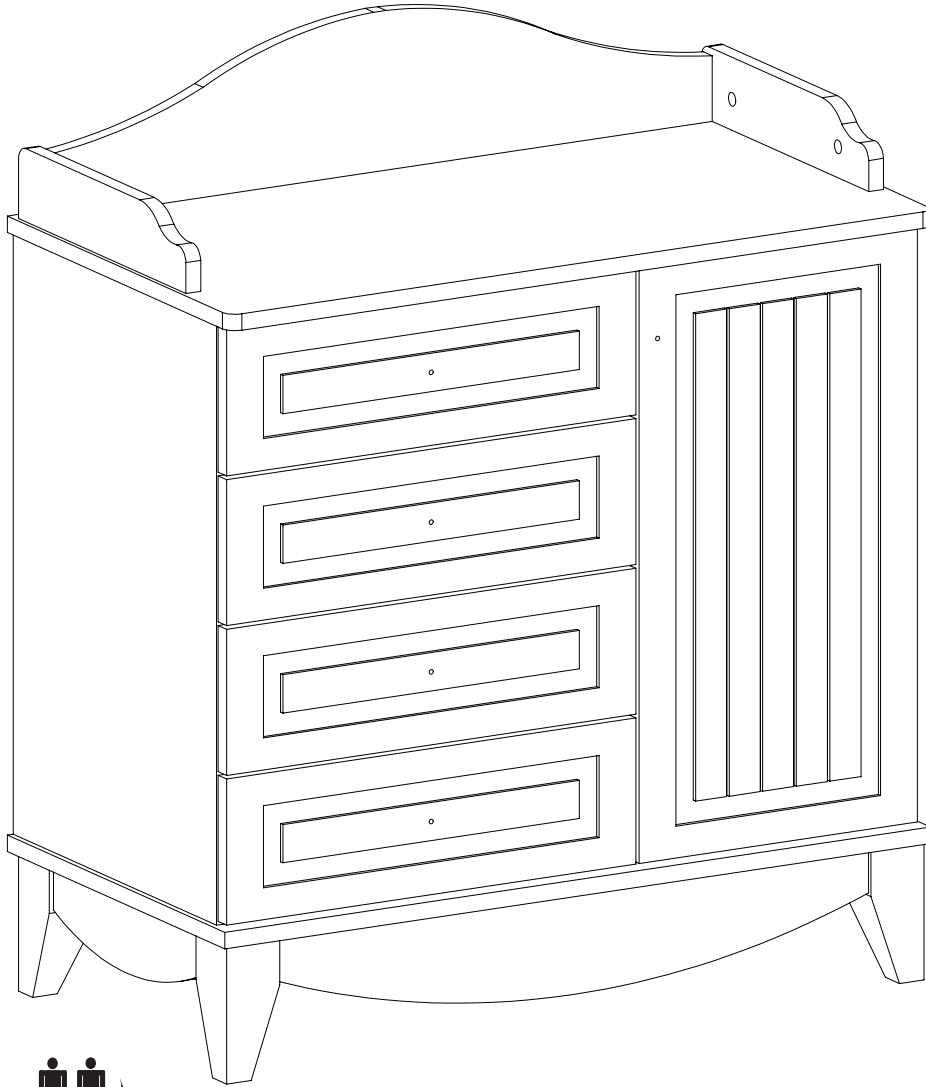


MALZEMELER

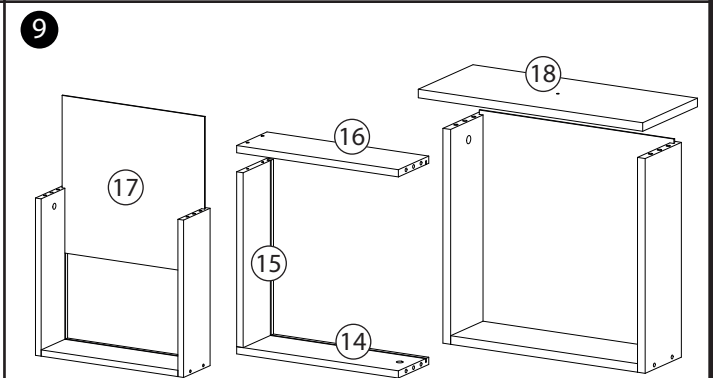
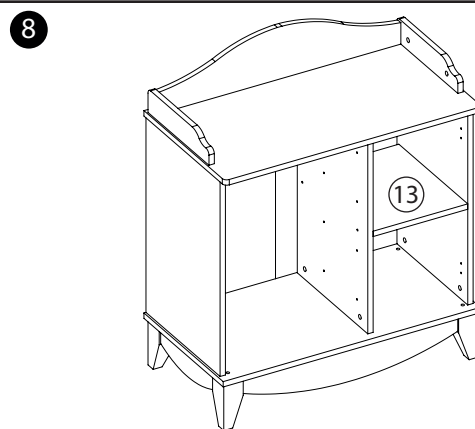
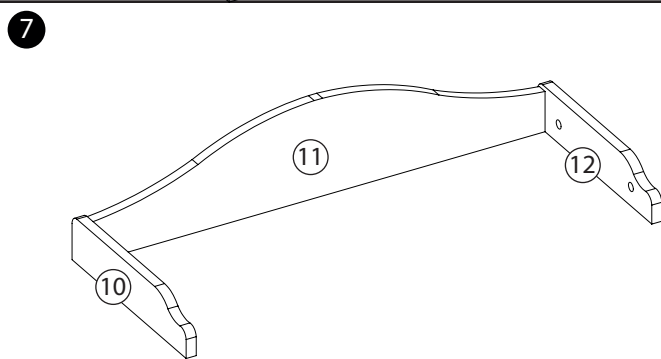
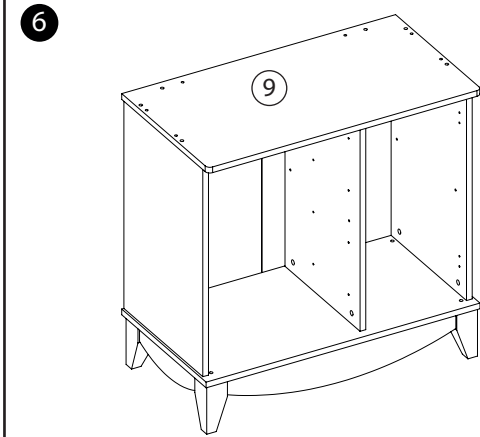
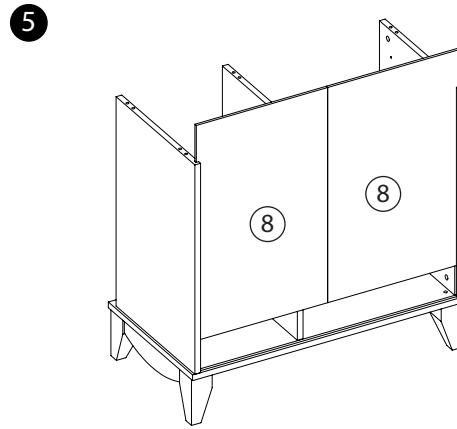
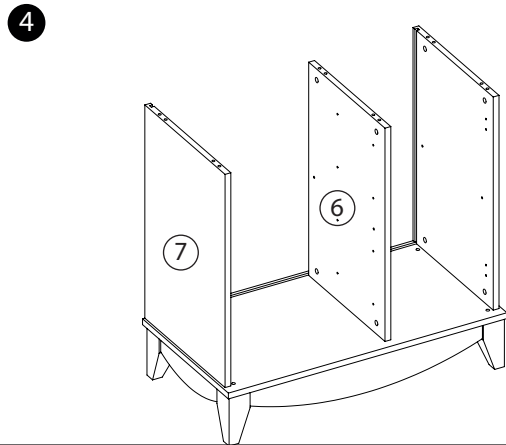
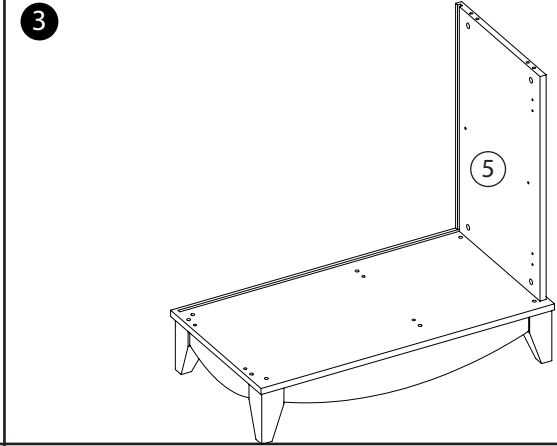
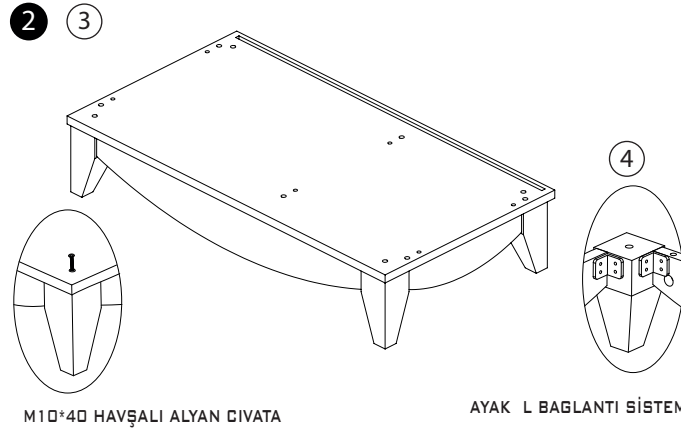
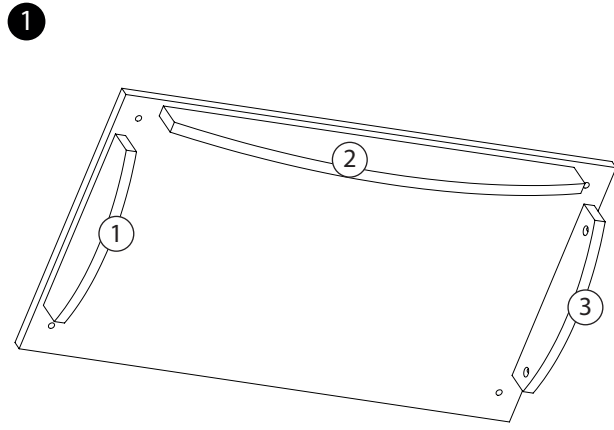
FITTINGS

KOD / CODE

																			
3,5 x 16	6 mm	6 x 50	4 mm	M6 x 44	M10 x 40	M4 x 22	M10 x 40	ø8 x 30											
A1 x 80	x1	A4 x 16	A5 x 1	A6 x 36	x4	A22 x 5	B2 x 36	x4	C2 x 40	C3 x 8	C4 x 4	C6 x 1	C8 x 12	E5 x 2	E27 4 TK	G1 x 5	x2	x6	x4



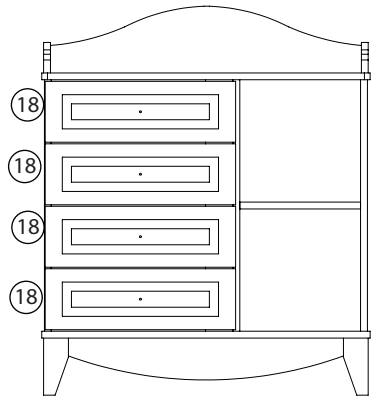
- Yedek malzeme isteklerinizi şemadaki kod ile belirtiniz.
- İLERİDE BAŞVURMAK İÇİN SAKLAYINIZ.



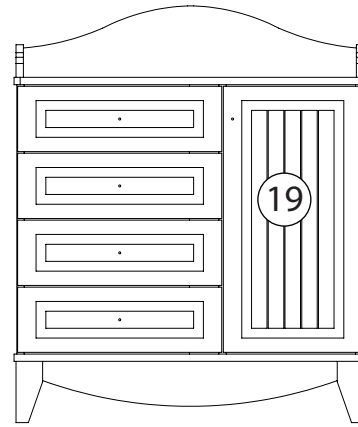
- Yedek malzeme isteklerinizi şemadaki kod ile belirtiniz.
- İLERİDE BAŞVURMAK İÇİN SAKLAYINIZ.



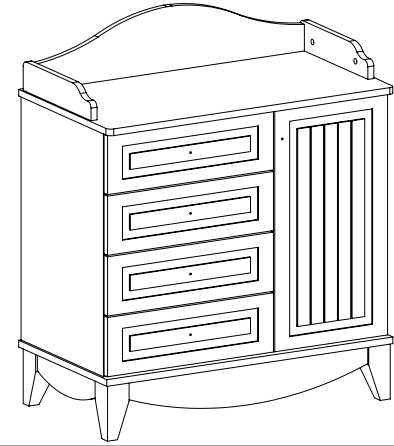
10



11



12



13

14

15

16

DİKKAT !!!!!

ŐRŐN MONTAJI YAPILIRKEN

ŐRŐNŐN SABİT KALACAGI YERE YAKIN BİR YERDE KURULMALIDIR

ŐRŐN KURULU DURUMDA BEREĐİNDEN FAZLA İTME VE SŐRŐKLEYEREK

TAŐIMA YAPMAYINIZ

- Yedek malzeme isteklerinizi Őemadaki kod ile belirtiniz.
- İLERİDE BAŐVURMAK İŐİN SAKLAYINIZ.

