










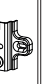




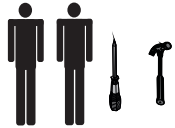
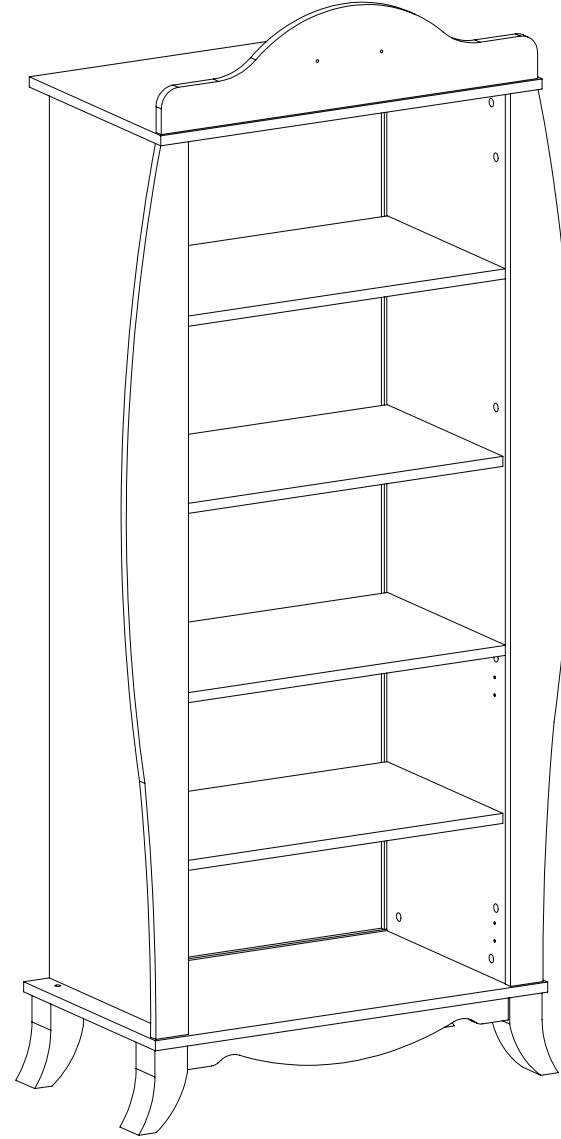
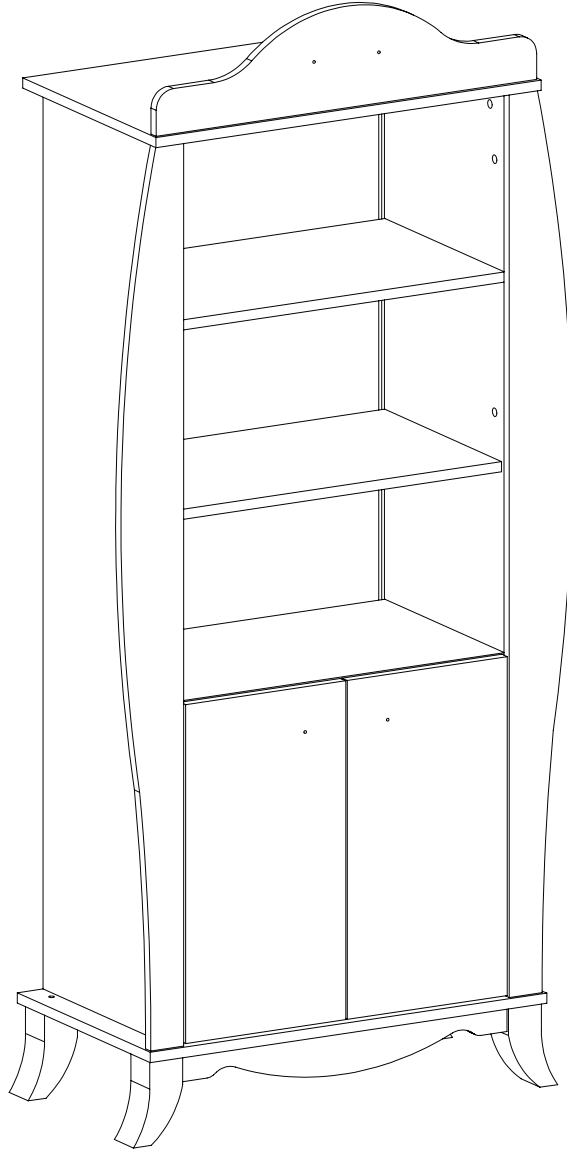


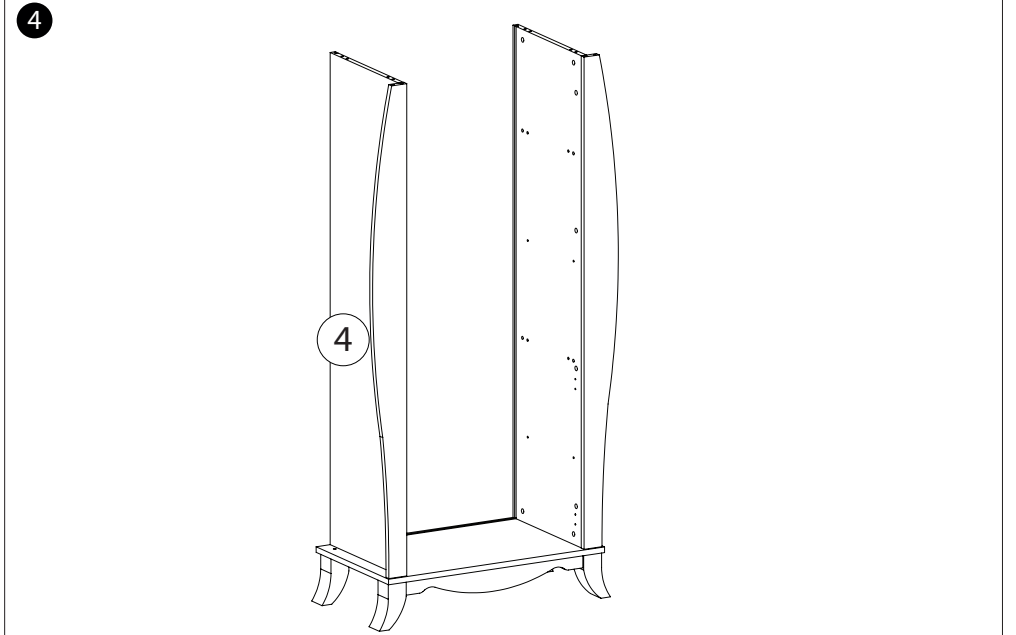
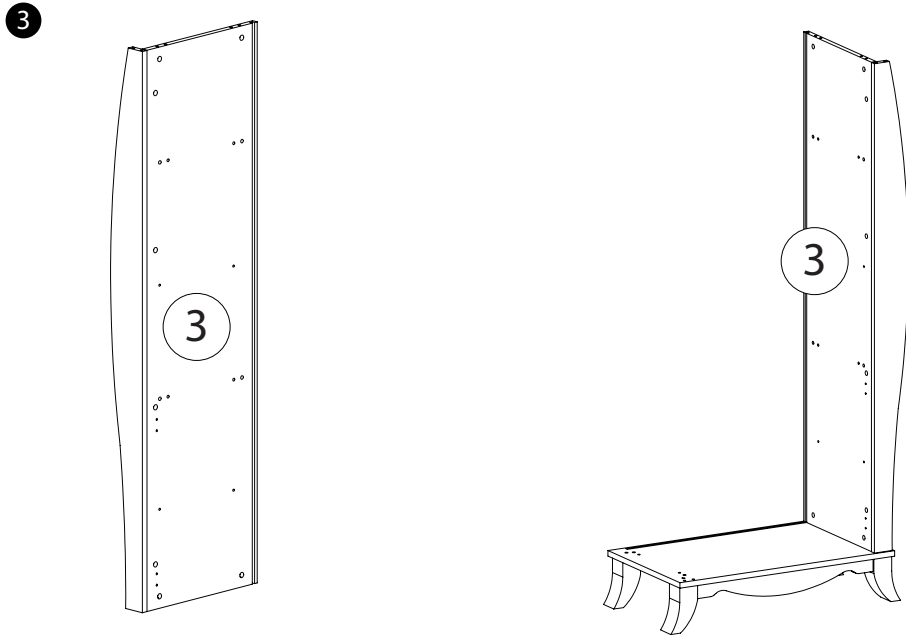
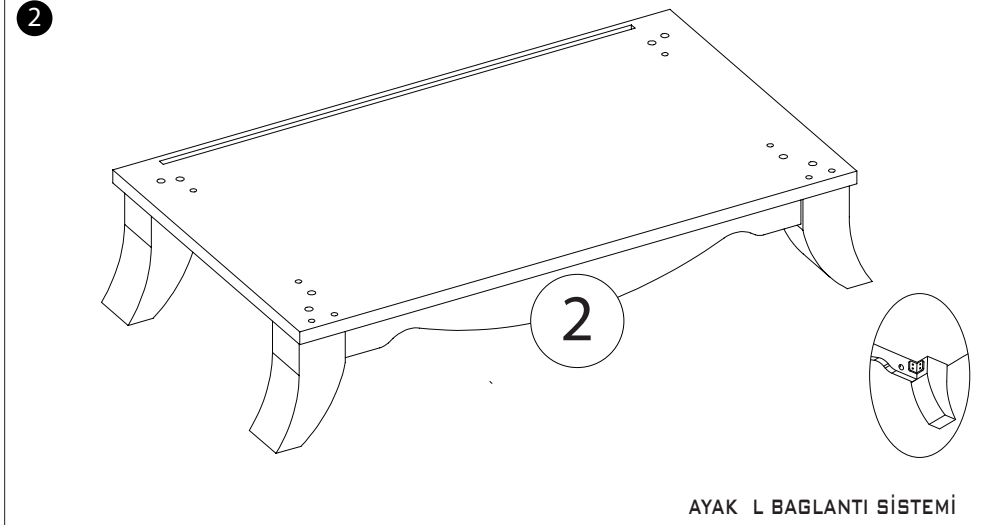
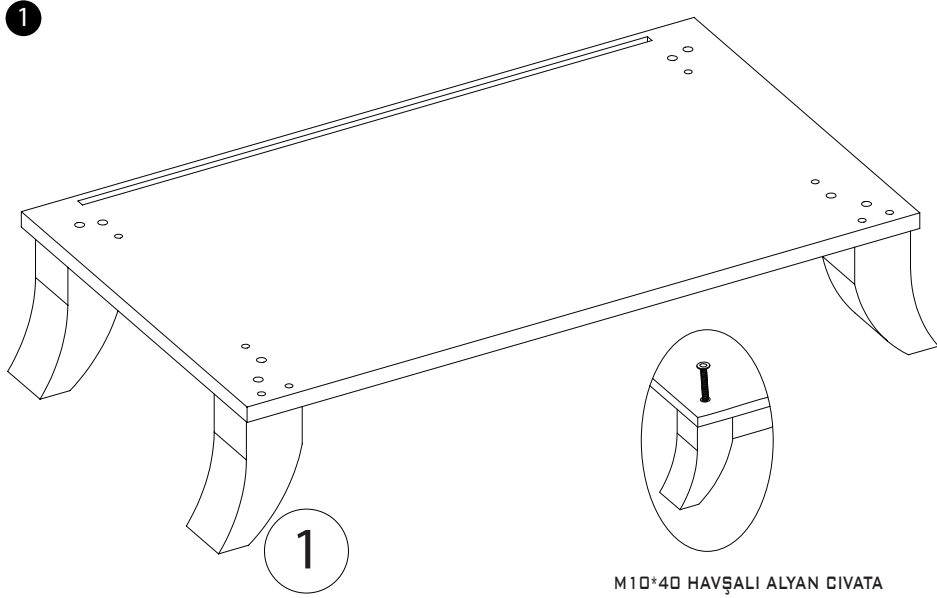
MALZEMELER
FITTINGS

KOD / CODE

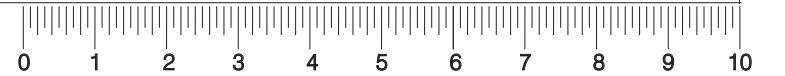
																
3.5 x 16	M6 x 44	15 x 11	ø8 x 30	6 mm	6 mm	C3	C4	C6	M10x40 ALÜMİNYUM	(Düz Meriteye)	E37	E37	M4 x 22	6 x 50	G1	
A1 x 32	x 26	B2 x 26	C2 x 42	C7 x 26	x 1	C3 x 12	C4 x 8	C6 x 1	x 4	E5 x 4	E37 x 4	x 2	x 4	x 4	A4 x 2	G1 x 2



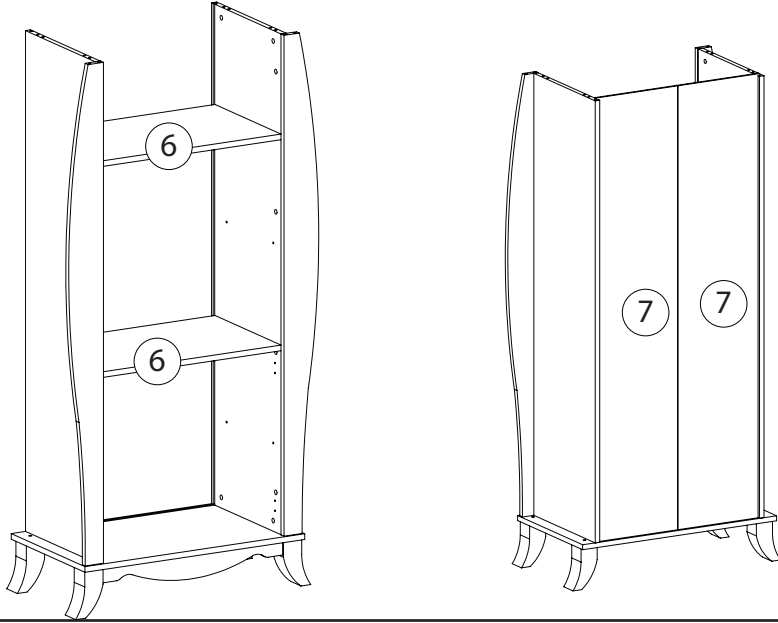
- Yedek malzeme isteklerinizi şemadaki kod ile belirtiniz.
- İLERİDE BAŞVURMAK İÇİN SAKLAYINIZ.



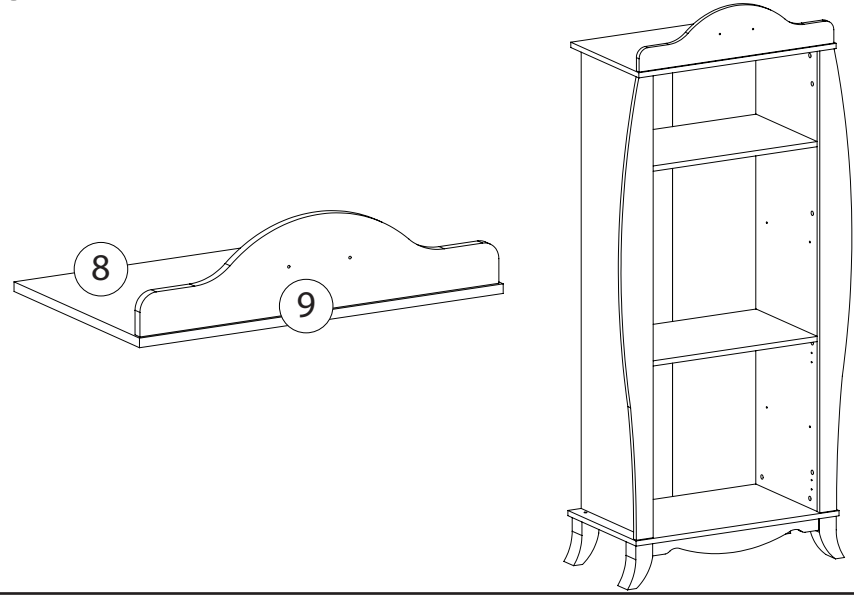
- Yedek malzeme isteklerinizi Őemadaki kod ile belirtiniz.
- İLERİDE BAŐVURMAK İÇİN SAKLAYINIZ.



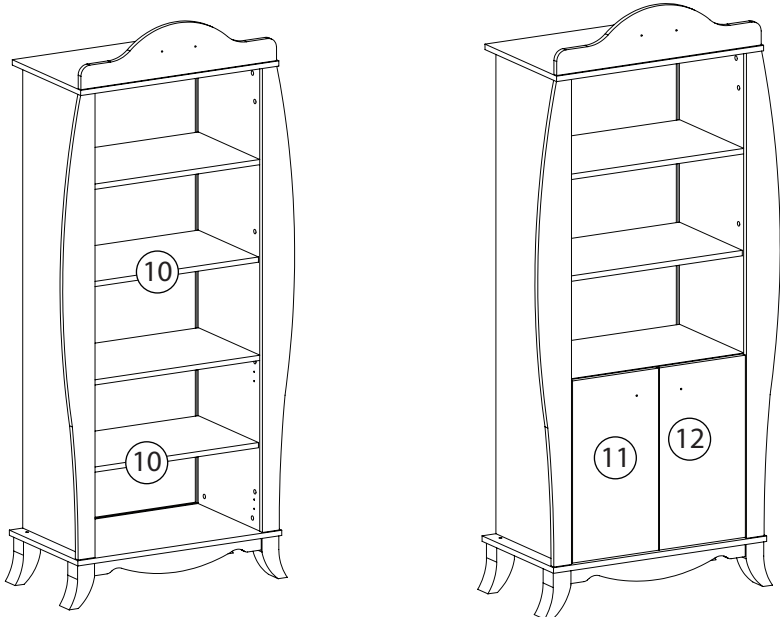
5



6



7



8

DİKKAT !!!!!

ÜRÜN MONTAJI YAPILIRKEN

ÜRÜNÜN SABİT KALACAGI YERE YAKIN BİR YERDE KURULMALIDIR

ÜRÜN KURULU DURUMDA GEREĞİNDEN FAZLA İTME VE SÜRÜKLEYEREK

TAŐIMA YAPMAYINIZ

- Yedek malzeme isteklerinizi Őemadaki kod ile belirtiniz.
- İLERİDE BAŐVURMAK İÇİN SAKLAYINIZ.





