























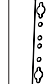




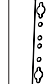


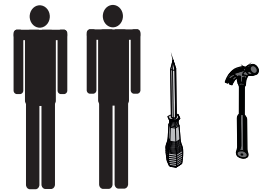
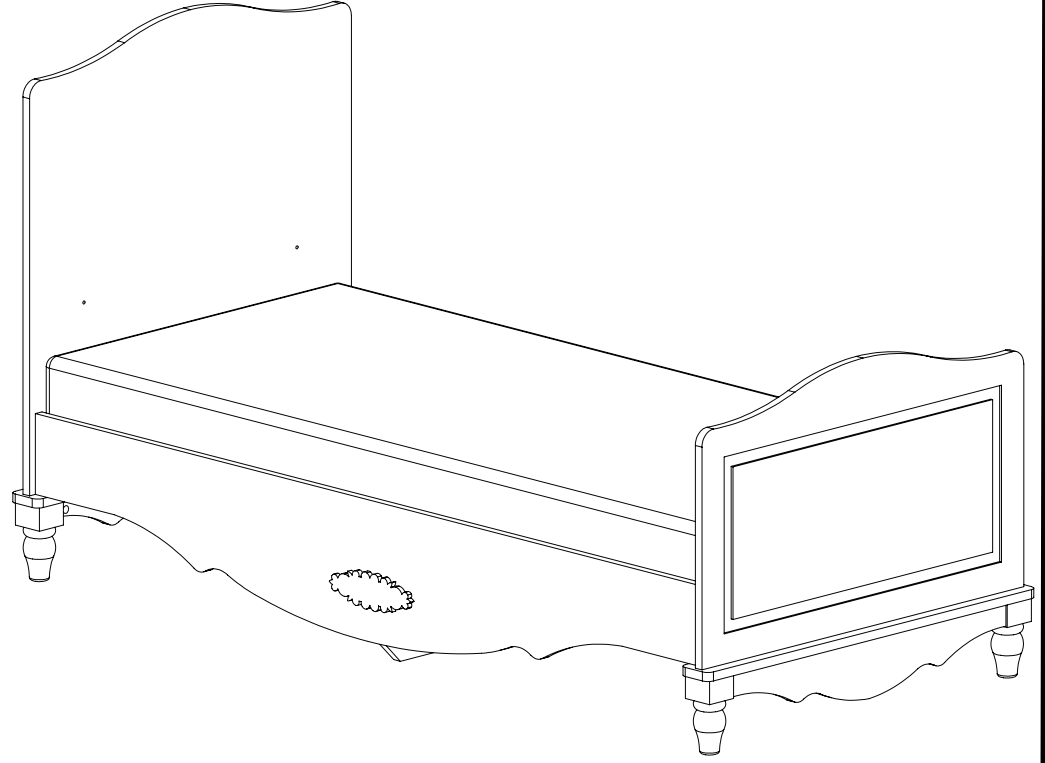
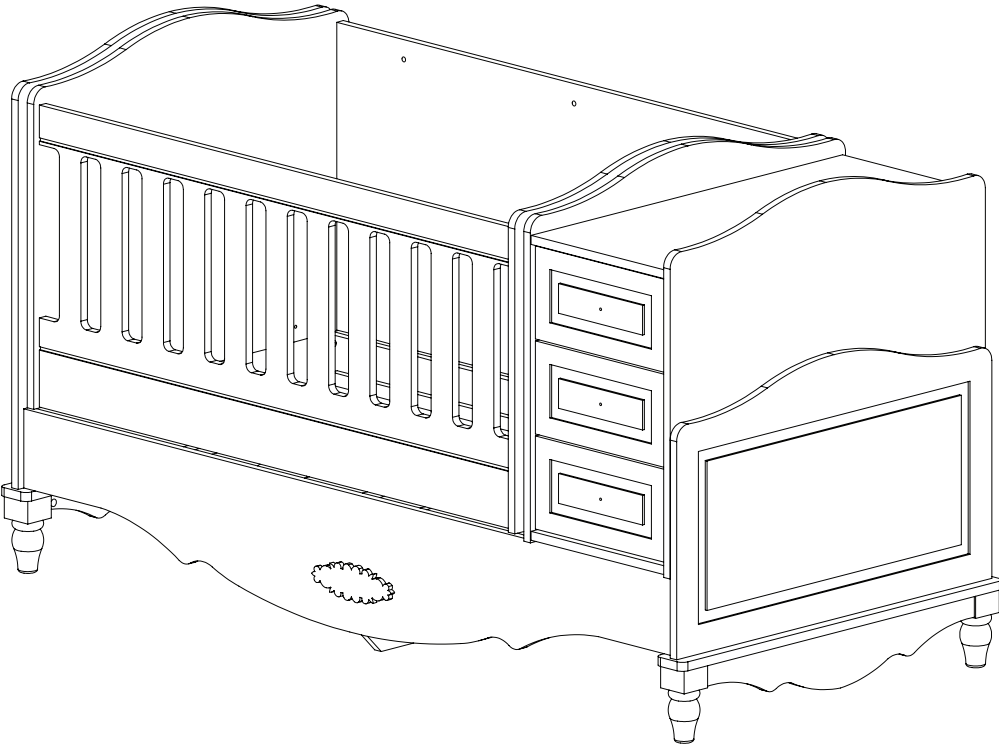


MALZEMELER
FITTINGS

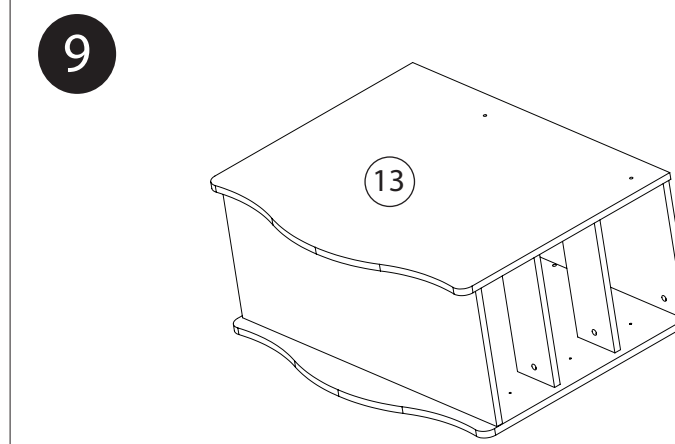
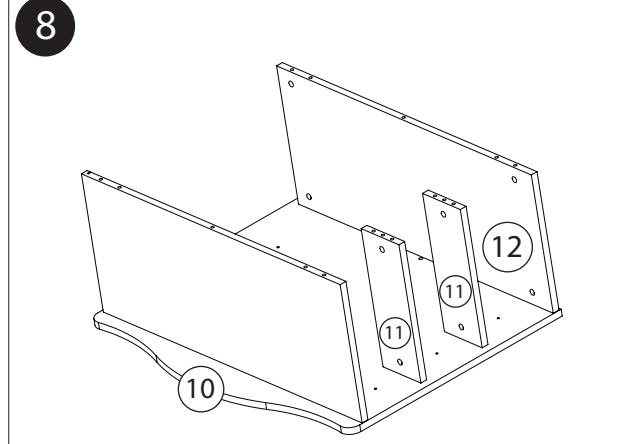
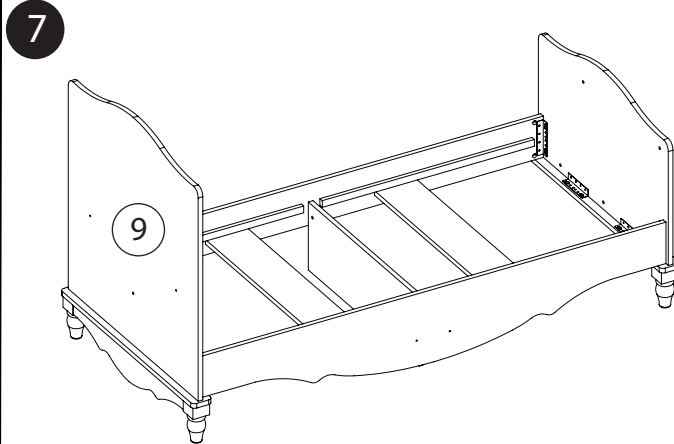
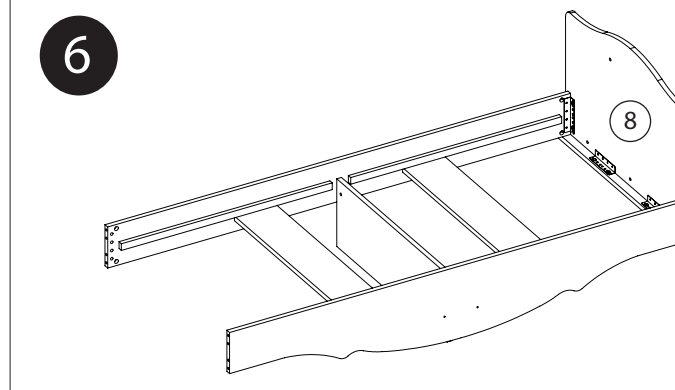
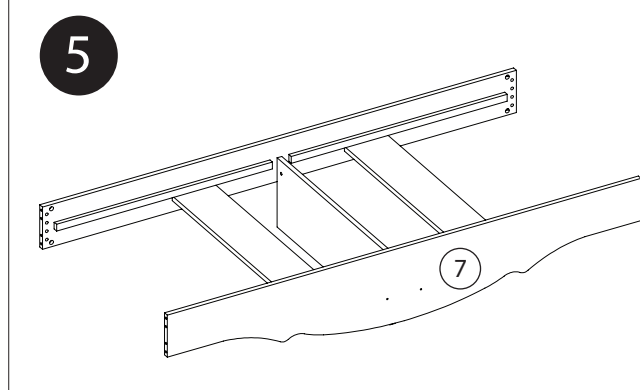
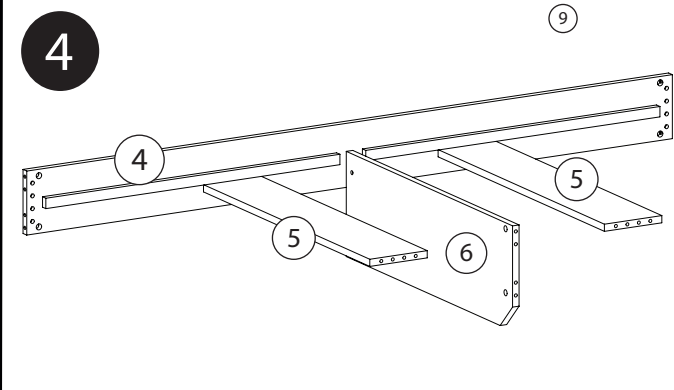
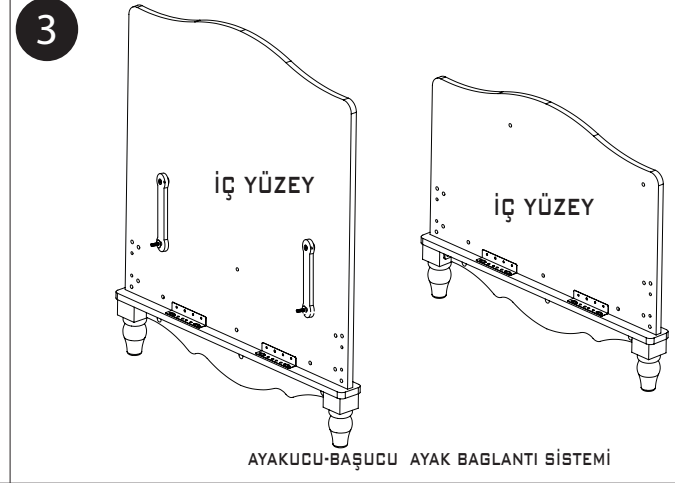
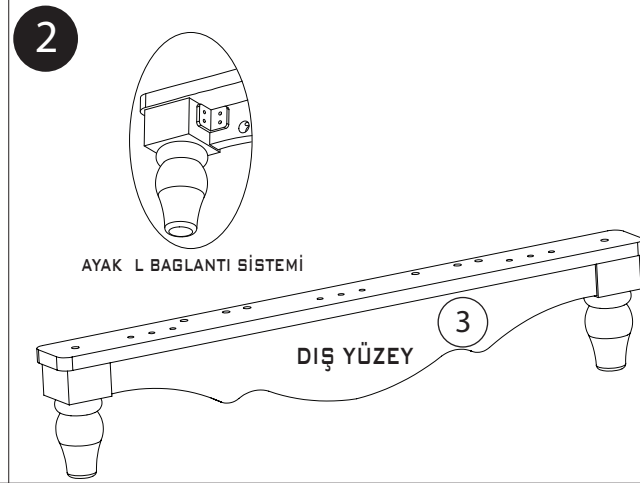
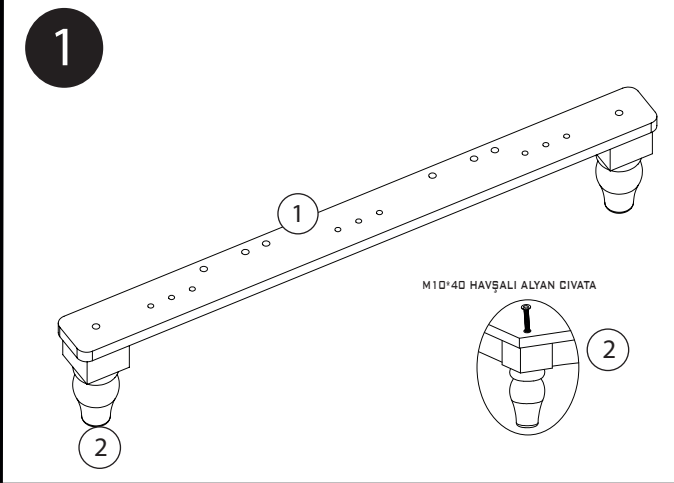
KOD / CODE

																					
3,5 x 16 x60	6 x 50 x12	M6 x 44 x42	ø15 x 13 x42	M6 x 25 x 4	M6 x 10 x52	M6 x 10 ALÜMİNYUM GÜZELTÜ x 4	M4 x 25 x 3	M4 x 22 x 2	M6 x 30 x 2	M6 x 60 x 2	M6 x 40 x 8	M6 x 50 x 15	B1 x 15	B2 x 8	B3 x 6	B4 x 2	B5 x 3	x42	ø8 x 30 x80	D1 x 4	x 4
																					
4 mm x 1	6 mm x 1																				

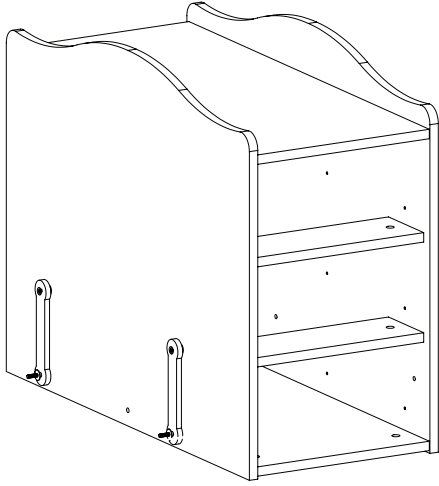


• Yedek malzeme isteklerinizi şemadaki kod ile belirtiniz.

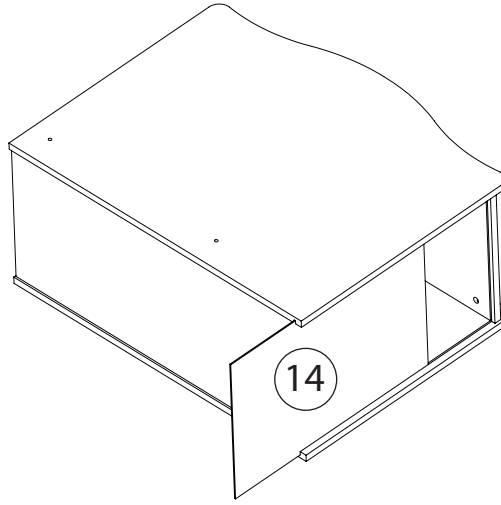




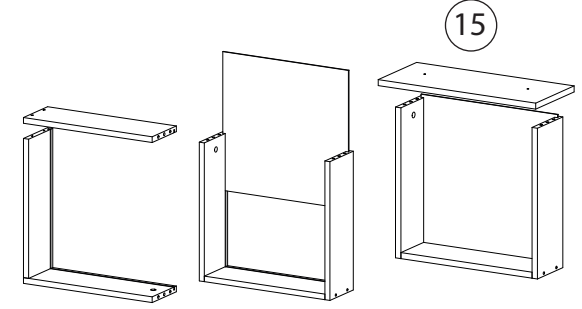
10



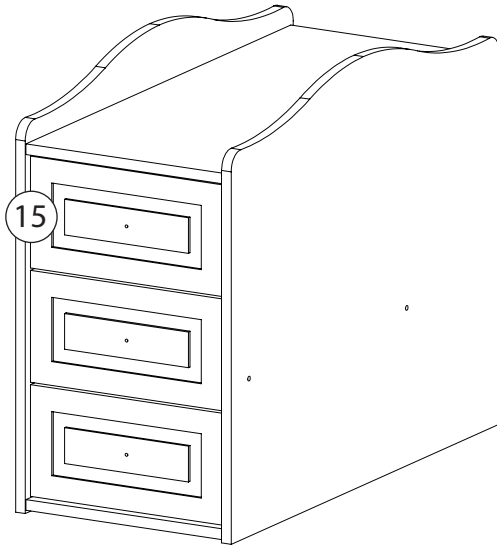
11



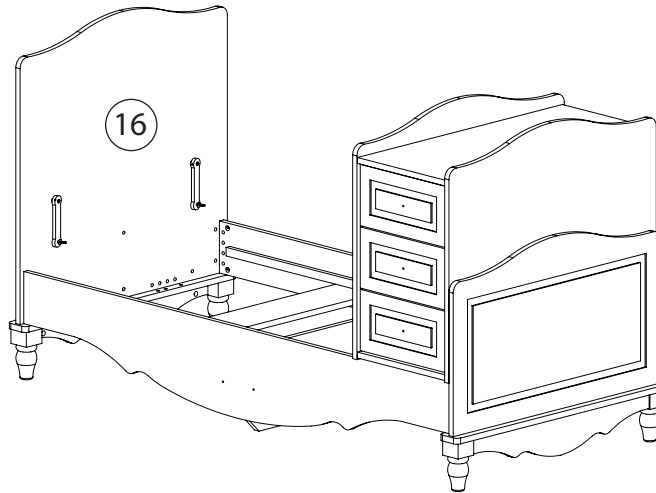
12



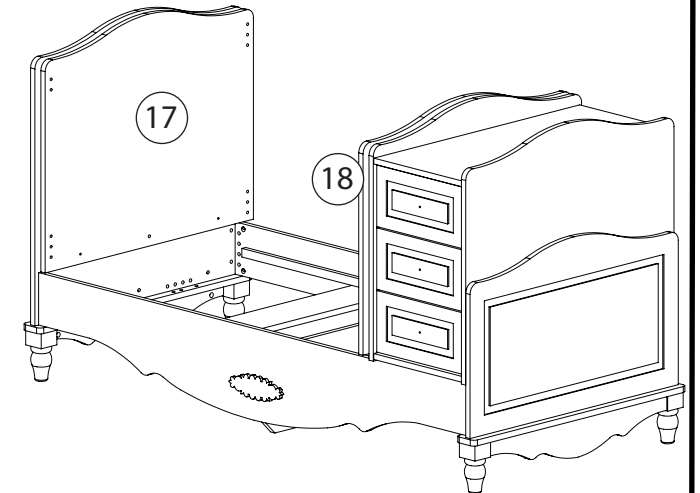
13



14



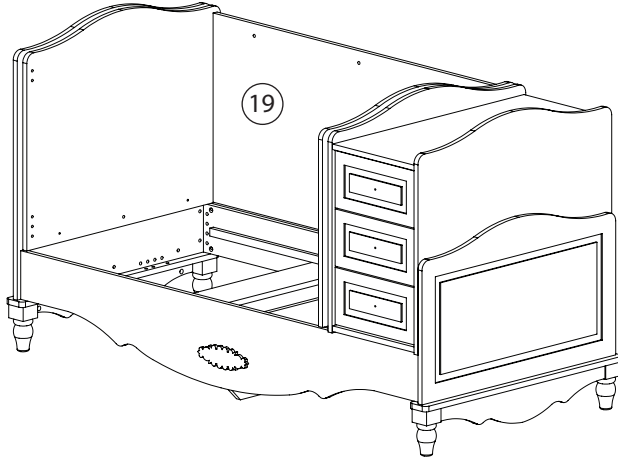
15



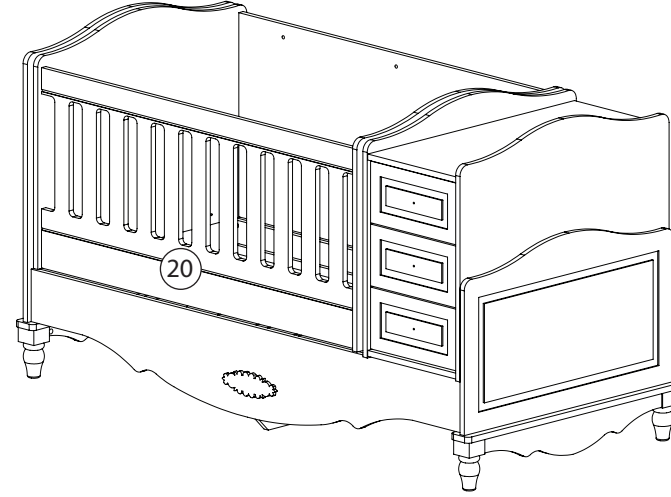
• Yedek malzeme isteklerinizi şemadaki kod ile belirtiniz.



16



17



18

28

DİKKAT !!!!!

ÜRÜN MONTAJI YAPILIRKEN

ÜRÜNÜN SABİT KALACAGI YERE YAKIN BİR YERDE KURULMALIDIR

ÜRÜN KURULU DURUMDA GEREĞİNDEN FAZLA İTME VE SÜRÜKLEYEREK

TAŐIMA YAPMAYINIZ

• Yedek malzeme isteklerinizi Őemadaki kod ile belirtiniz.

