





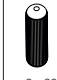
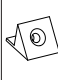


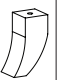

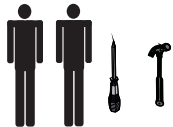
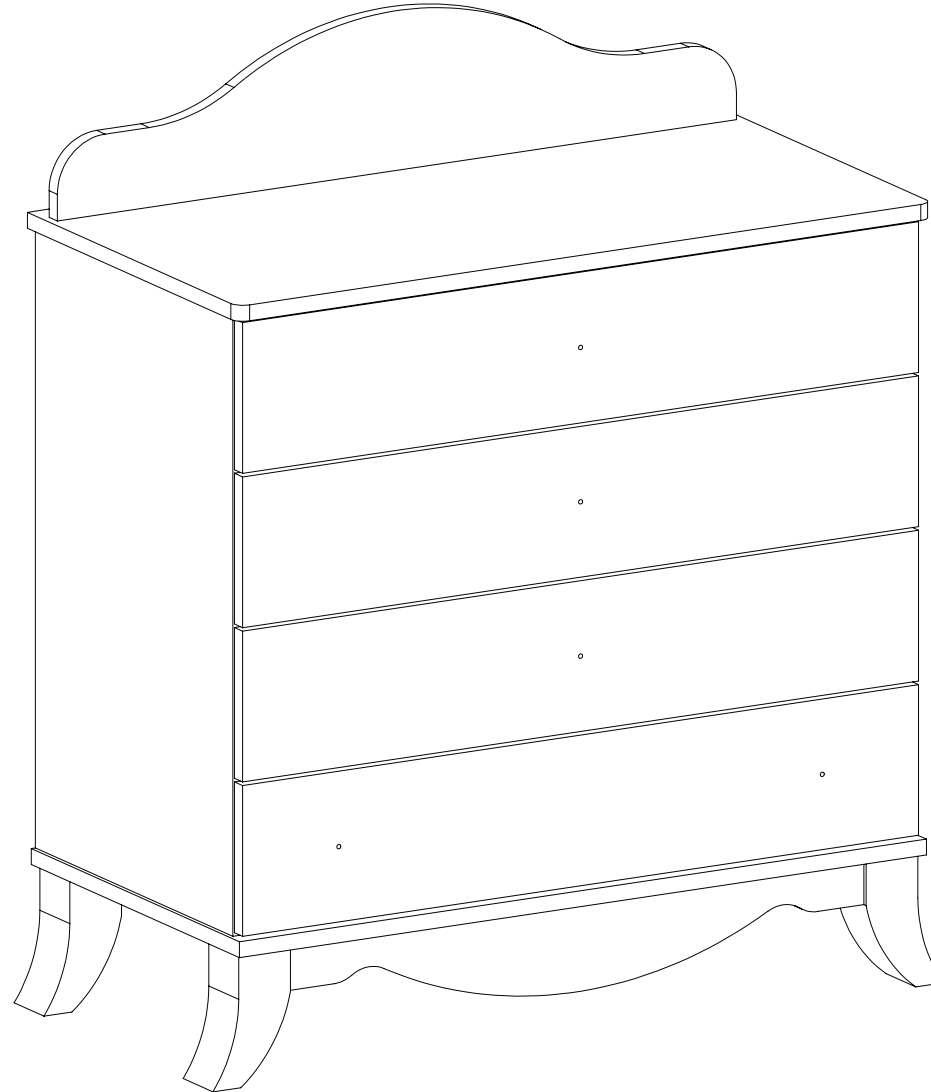


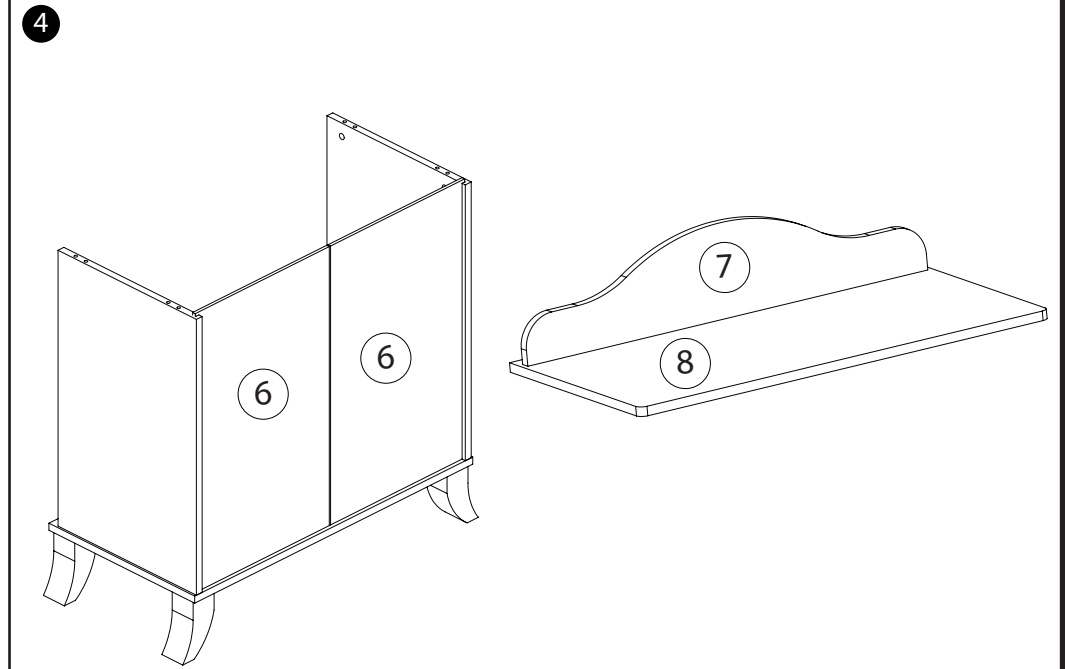
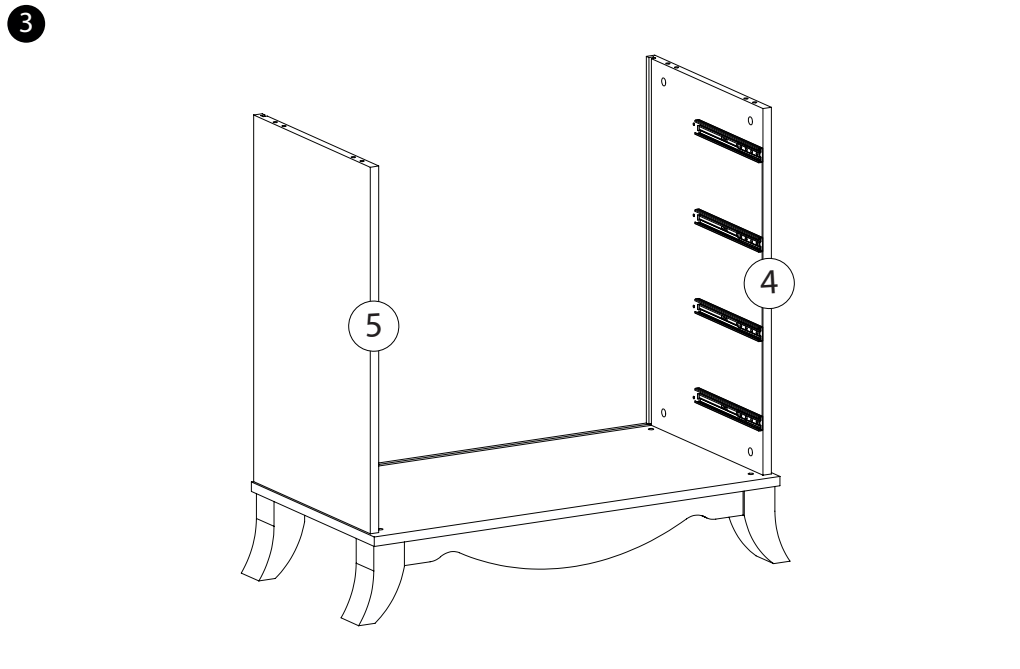
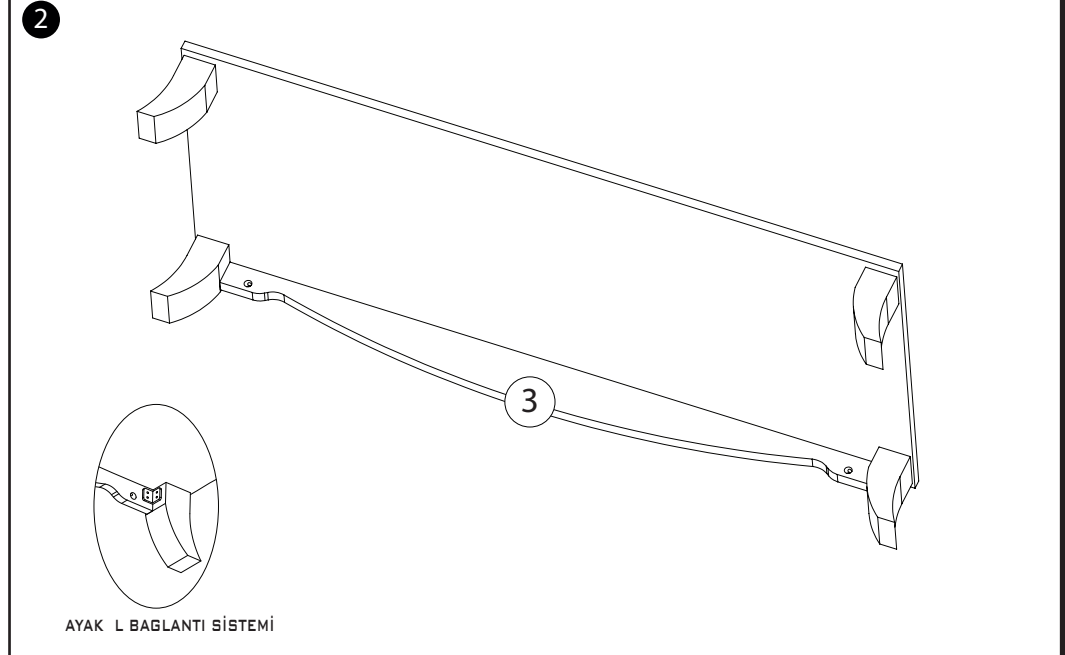
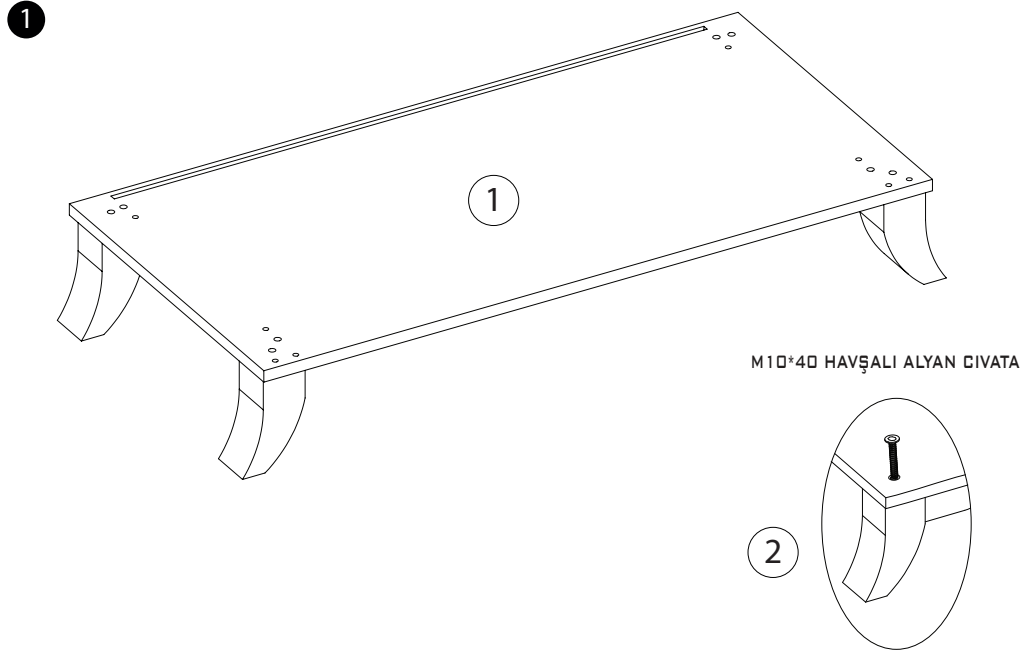
MALZEMELER
FITTINGS

KOD / CODE

											
3,5 x 16	6 x 50	4 mm	M5 x 22	M6 x 44	15 x 12,5	ø8 x 30	C3 x 8	C7 x 19	E38 4 tk.	x 4	6 mm
A1 x 56	A4 x 13	A5 x 1	A11 x 7	A6 x 19	B2 x 19	C2 x 26	C3 x 8	C7 x 19	E38 4 tk.	x 4	A5 x 1



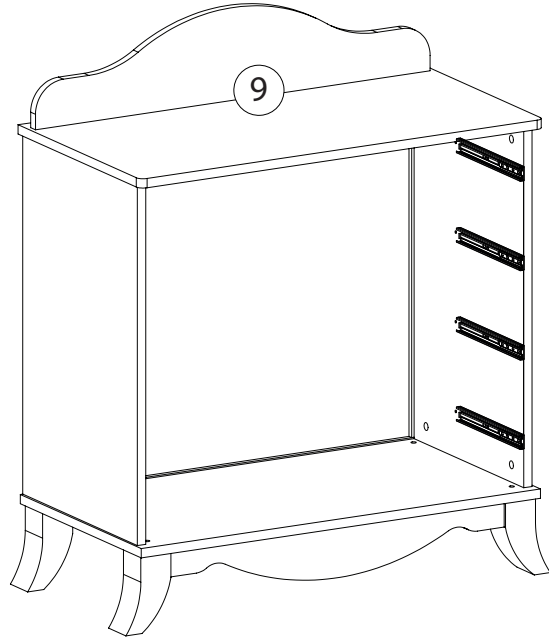
- Yedek malzeme isteklerinizi şemadaki kod ile belirtiniz.
- İLERİDE BAŞVURMAK İÇİN SAKLAYINIZ.



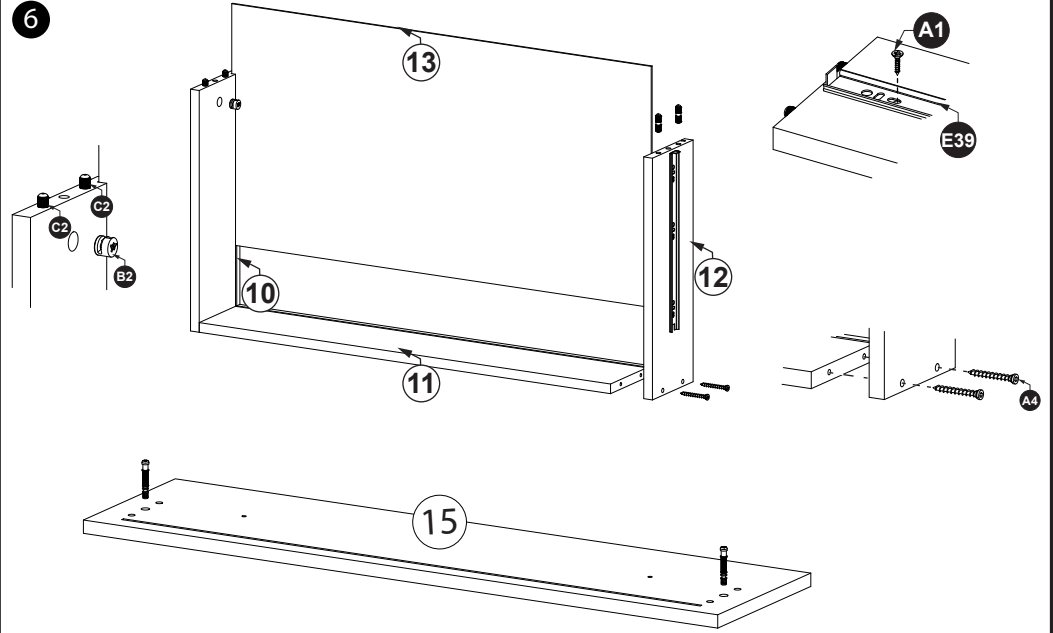
- Yedek malzeme isteklerinizi Őemadaki kod ile belirtiniz.
- İLERİDE BAŐVURMAK İÇİN SAKLAYINIZ.



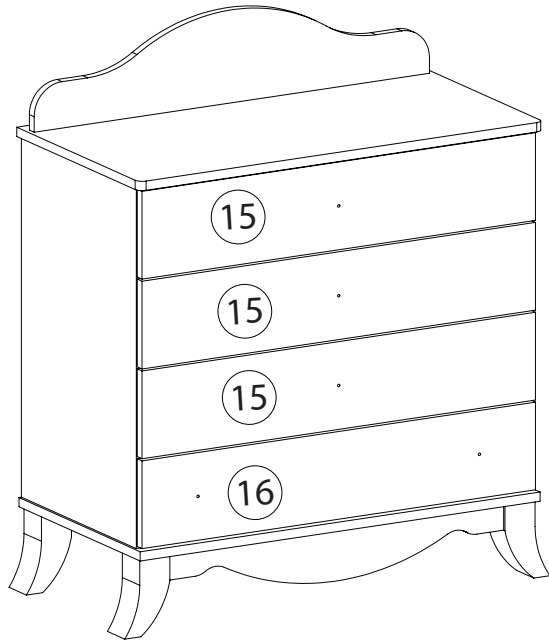
5



6



7



8

DİKKAT !!!!!

ÜRÜN MONTAJI YAPILIRKEN

ÜRÜNÜN SABİT KALACAGI YERE YAKIN BİR YERDE KURULMALIDIR

**ÜRÜN KURULU DURUMDA GEREĞİNDEN FAZLA İTME VE SÜRÜKLEYEREK
TAŞIMA YAPMAYINIZ**

- Yedek malzeme isteklerinizi şemadaki kod ile belirtiniz.
- İLERİDE BAŞVURMAK İÇİN SAKLAYINIZ.

