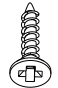






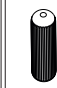

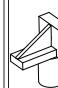


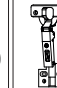



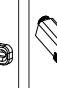
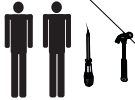
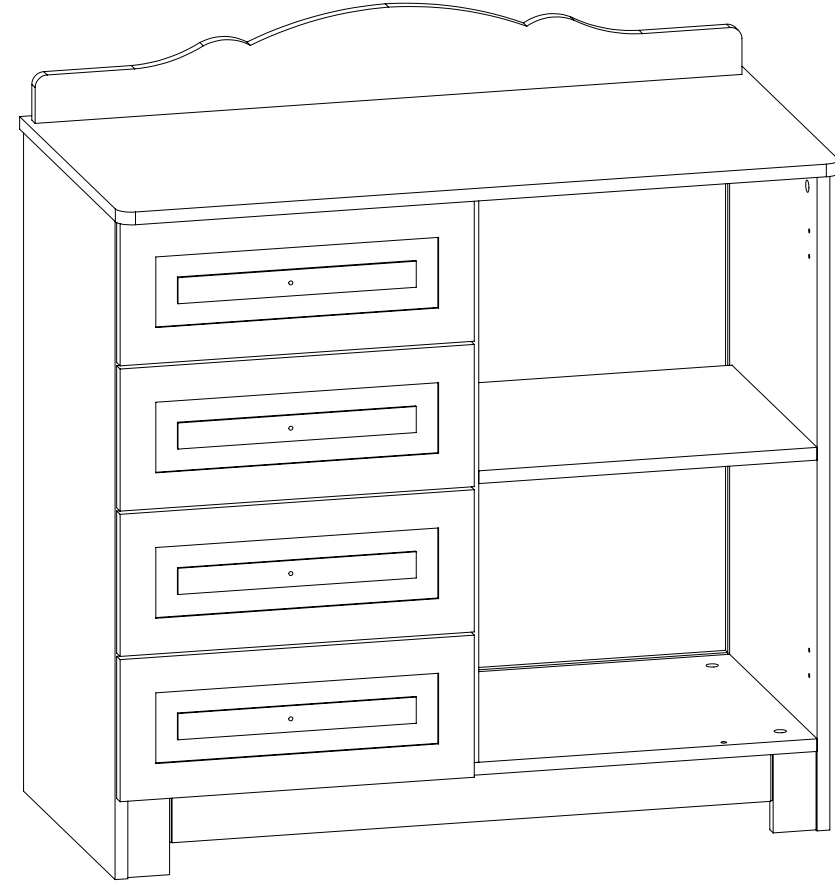
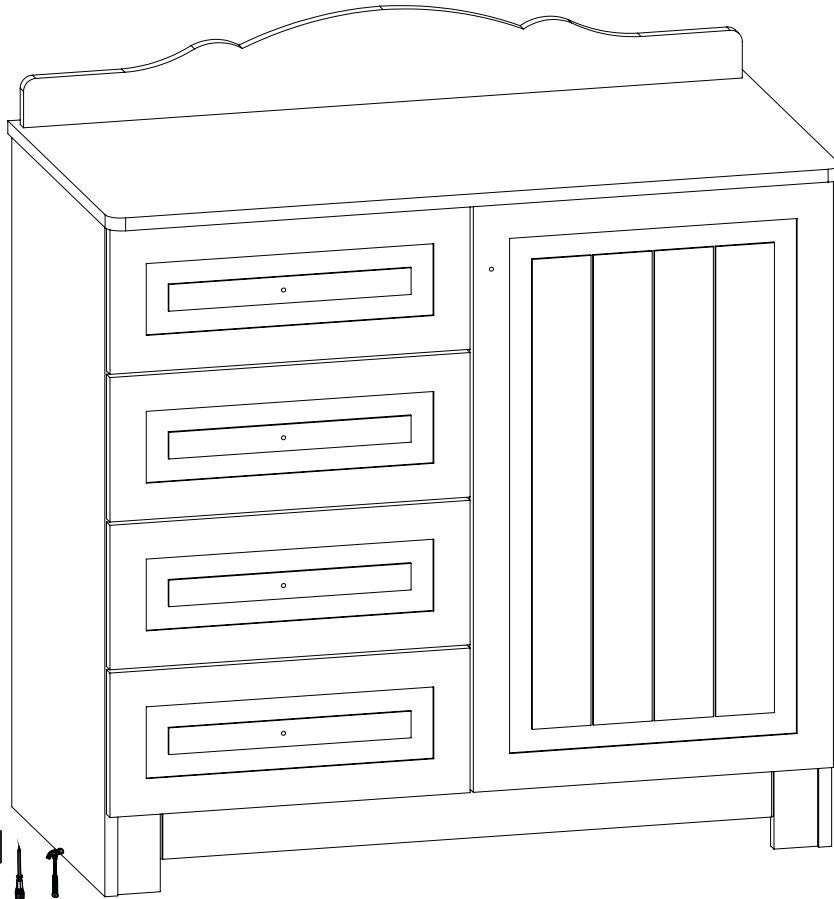


## MALZEMELER

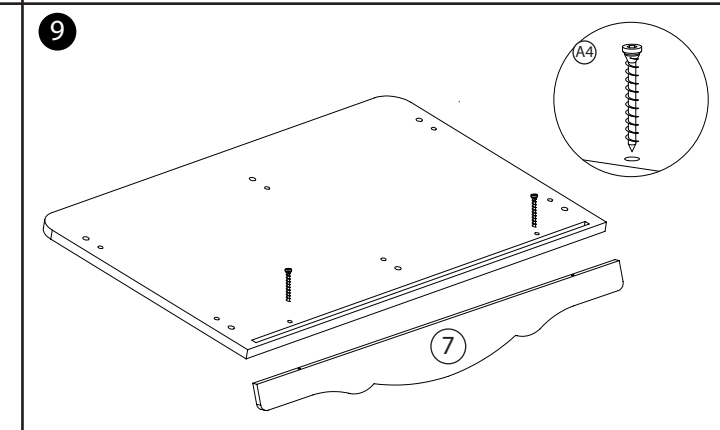
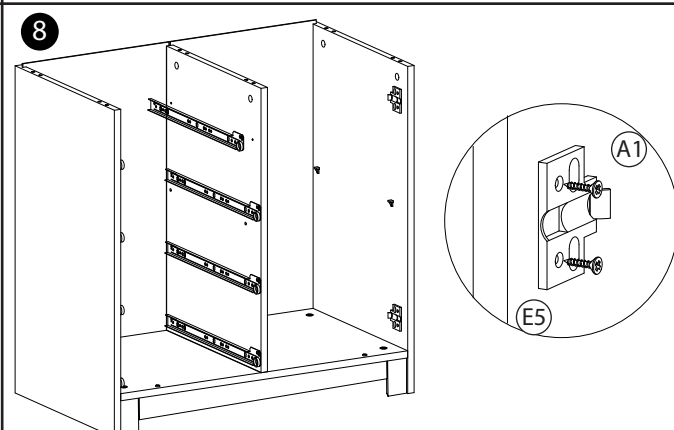
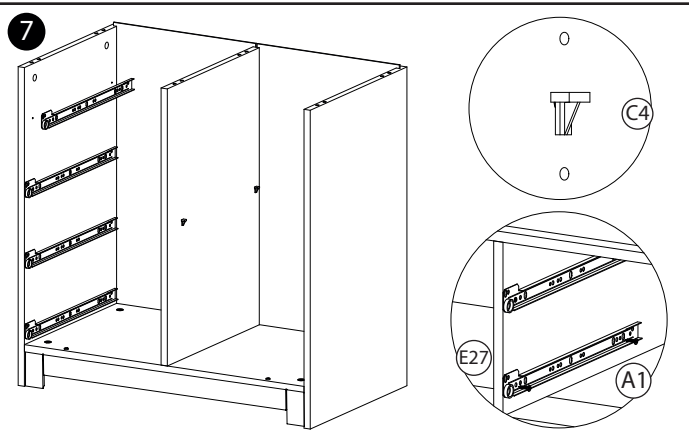
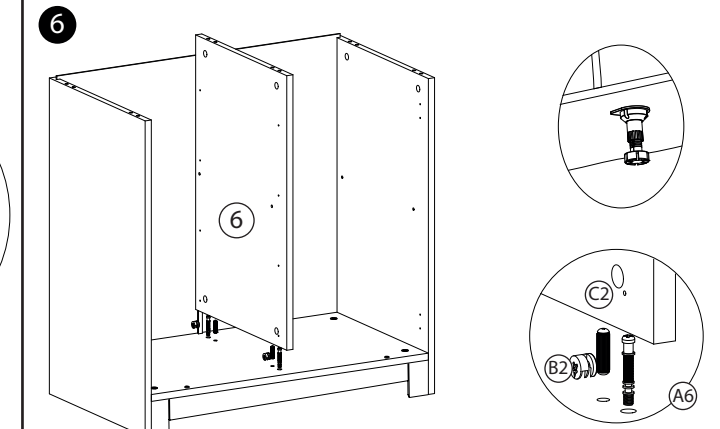
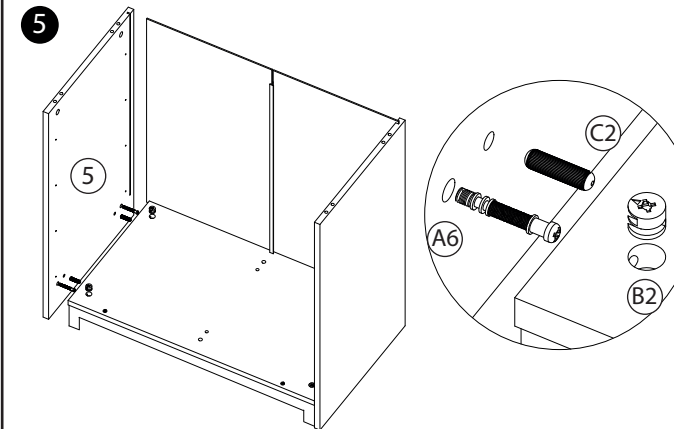
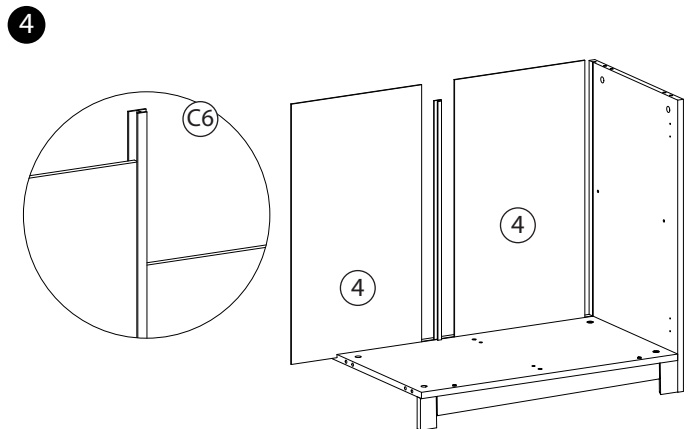
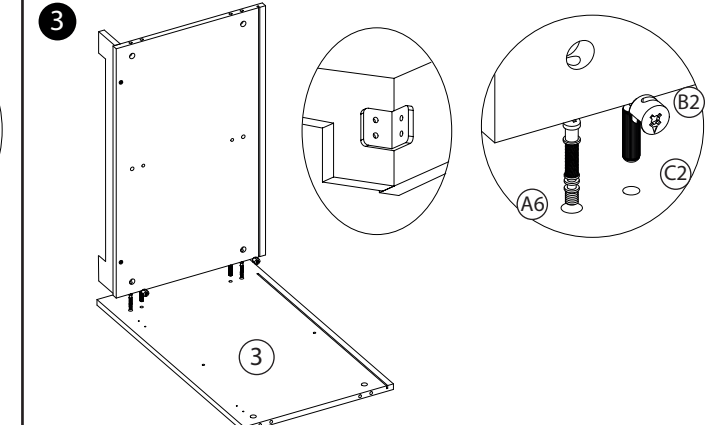
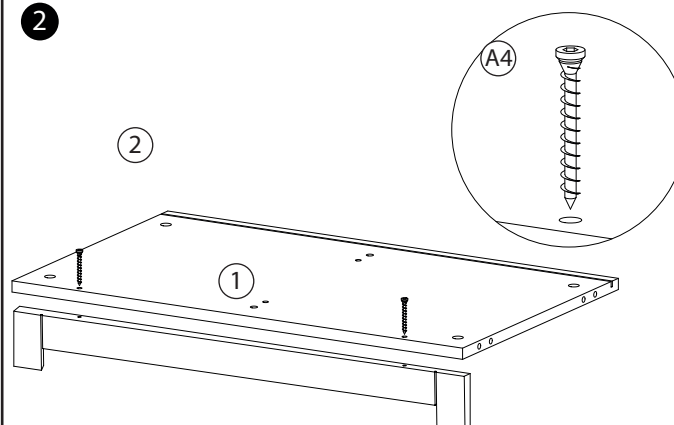
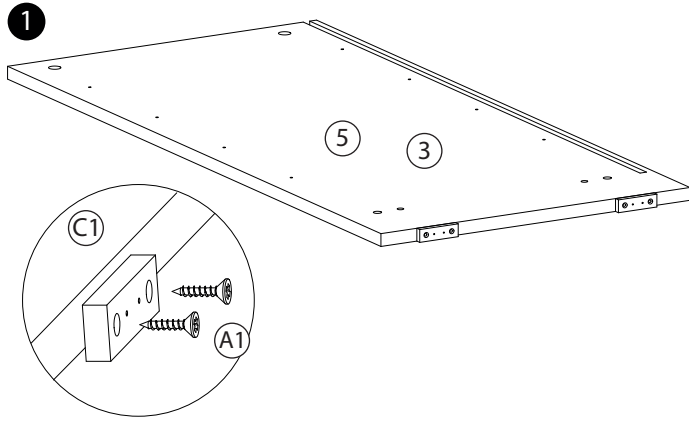
## FITTINGS

## KOD / CODE

																	
3,5 x 16	6 x 50	4 mm	M6 x 44	M5 x 25			Ø8 x 30					Düz Mantese				DÜZ STOP	
A1 x 75	A4 x 20	A5 x 1	A6 x 20	A9 x 5	B2 x 20	C1 x 4	C2 x 28	C3 x 8	C4 x 4	C6 x 1	C8 x 20	E5 x 2	E27 4 TK	x 1	E37 x 2	E34 x 1	x2

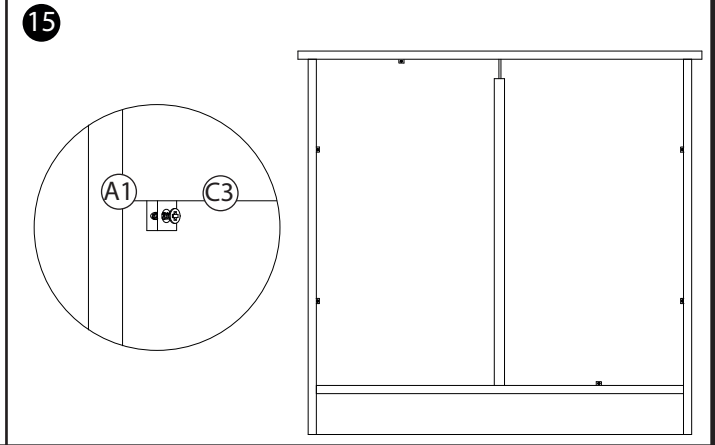
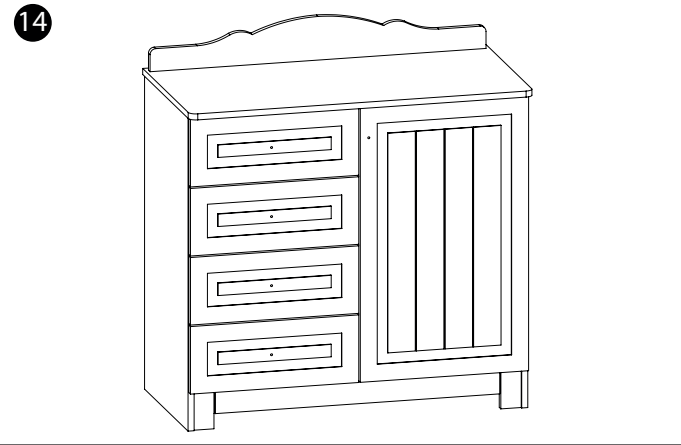
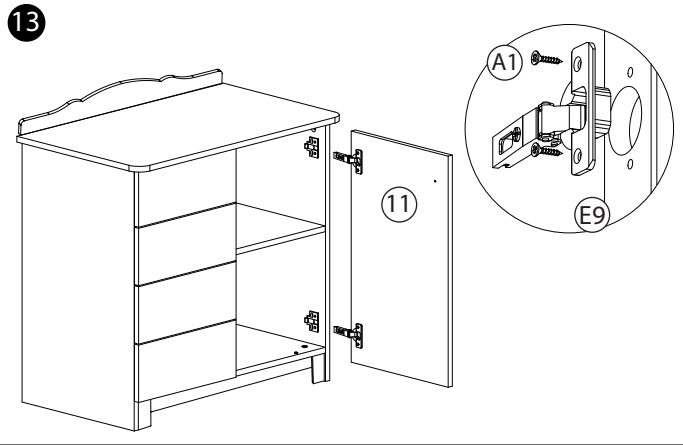
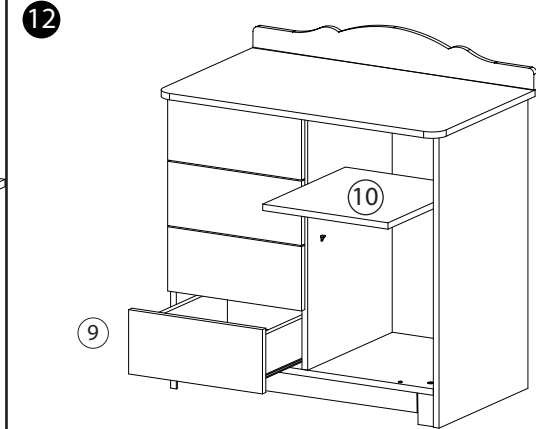
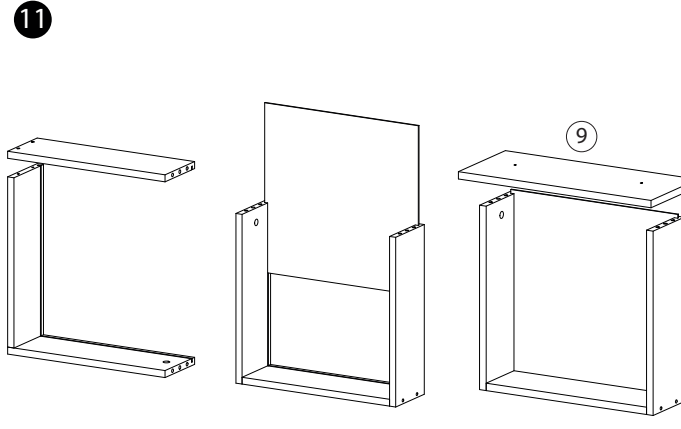
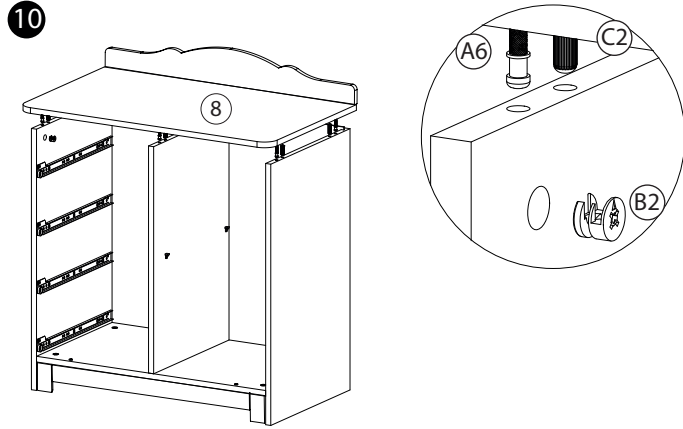


- Yedek malzeme isteklerinizi şemadaki kod ile belirtiniz.
- İLERİDE BAŞVURMAK İÇİN SAKLAYINIZ.



- Yedek malzeme isteklerinizi şemadaki kod ile belirtiniz.
- İLERİDE BAŞVURMAK İÇİN SAKLAYINIZ.





- Yedek malzeme isteklerinizi şemadaki kod ile belirtiniz.
- İLERİDE BAŞVURMAK İÇİN SAKLAYINIZ.

